

SELEZIONE RADIO

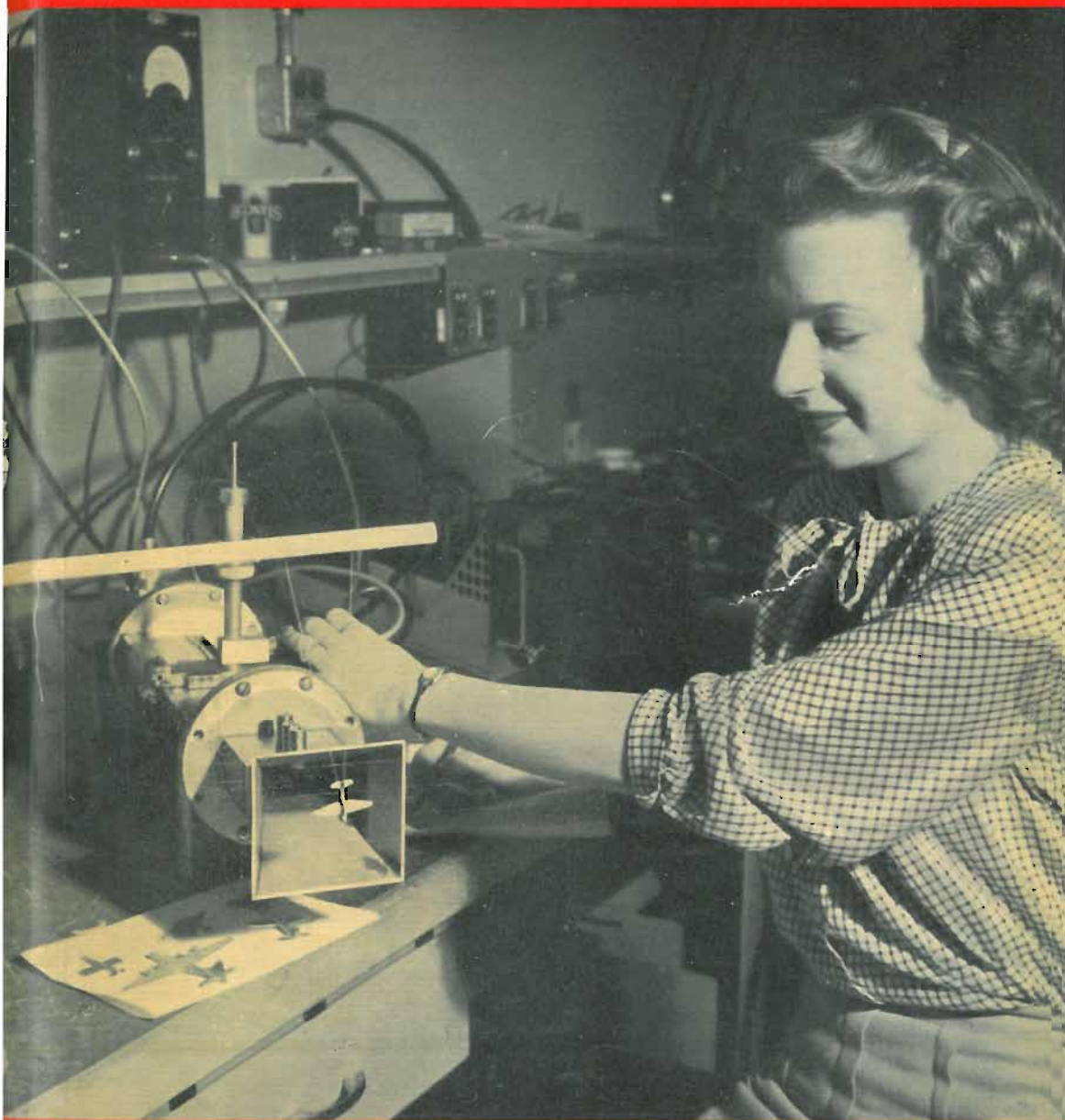
Maggio 1950

Anno I - Numero

5

Un numero lire 20

Spedizione in abb. postale - Gruppo



In questo numero:

“ORGANO ELETTROFONICO” - “ANTENNE ELICOIDALI”



Apparecchi per telefoto "EDUARD BELIN,, * Dispositivi elettronici A.R.F. per controllo automatico e antifurto "CEN,,
 * Ponti radio "ARE,, * Materiale "SURPLUS,, per OM *



VIA CAMPERIO 14 - MILANO - TELEF. 89.65.32

ING. S. BELOTTI & C. S. A.

Telegr. } Ingbelotti
 Milano

M I L A N O
 PIAZZA TRENTO N. 8

Telefoni } 52.051
 52.052
 52.053
 52.020

GENOVA

Via G. D'Annunzio, 1/7
 Telef. 52-309

ROMA

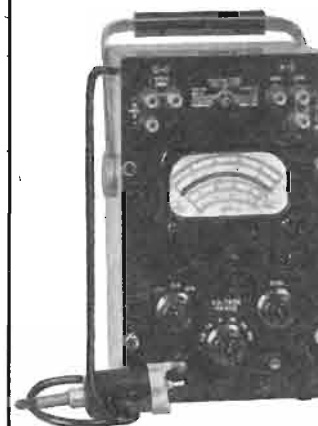
Via del Tritone, 201
 Telef. 61.709

NAPOLI

Via Medina, 61
 Telef. 23-279

APPARECCHI

GENERAL RADIO



**VOLTMETRO
 A VALVOLA**

Tipo 1800-A

STRUMENTI

WESTON



**ANALIZZATORE
 ELETTRONICO**

Mod. 769

OSCILLOGRAFI

DU MONT



**NUOVO
 OSCILLOGRAFO**

Tipo 304

CATALOGHI E LISTINI A RICHIESTA

Varax Radio

VIALE PIAVE, 14 - MILANO - TELEFONO 79.35.05



STRUMENTI DI MISURA - SCATOLE MONTAGGIO
ACCESSORI E PARTI STACCATE PER RADIO



GINO CORTI

Corso Lodi n. 108 - MILANO - Telefono n. 54.42.26

Medie Frequenze 467 Kc

Medie Frequenze per F. M.

Filtri a 467 Kc

Gruppi A. F. a 2 e 4 gamme

COMUNICATO:

La "LESA", ha pubblicato il nuovo catalogo N. 31
relativo ai materiali ed impianti di amplificazione.
Ai richiedenti sarà inviato gratuitamente.

LESA

S. p. A. - Via Bergamo N. 21 - MILANO

Presso la

MICROFARAD

FABBRICA ITALIANA CONDENSATORI S.p.A.
Via Derganino. N. 20 - Telefono 97.114 - 97.077

Troverete tutti i condensatori e tutti i resistori occorrenti ai
vostri montaggi:

- Per radio audizione circolare
- Per trasmissioni radiantistica e professionale
- Per amplificazione sonora
- Per televisione

La "Microfarad", annuncia i suoi resistori miniatura da 1/8 W



L'Annalgitrice

di A. TORNAGHI

Trasformatori Radio

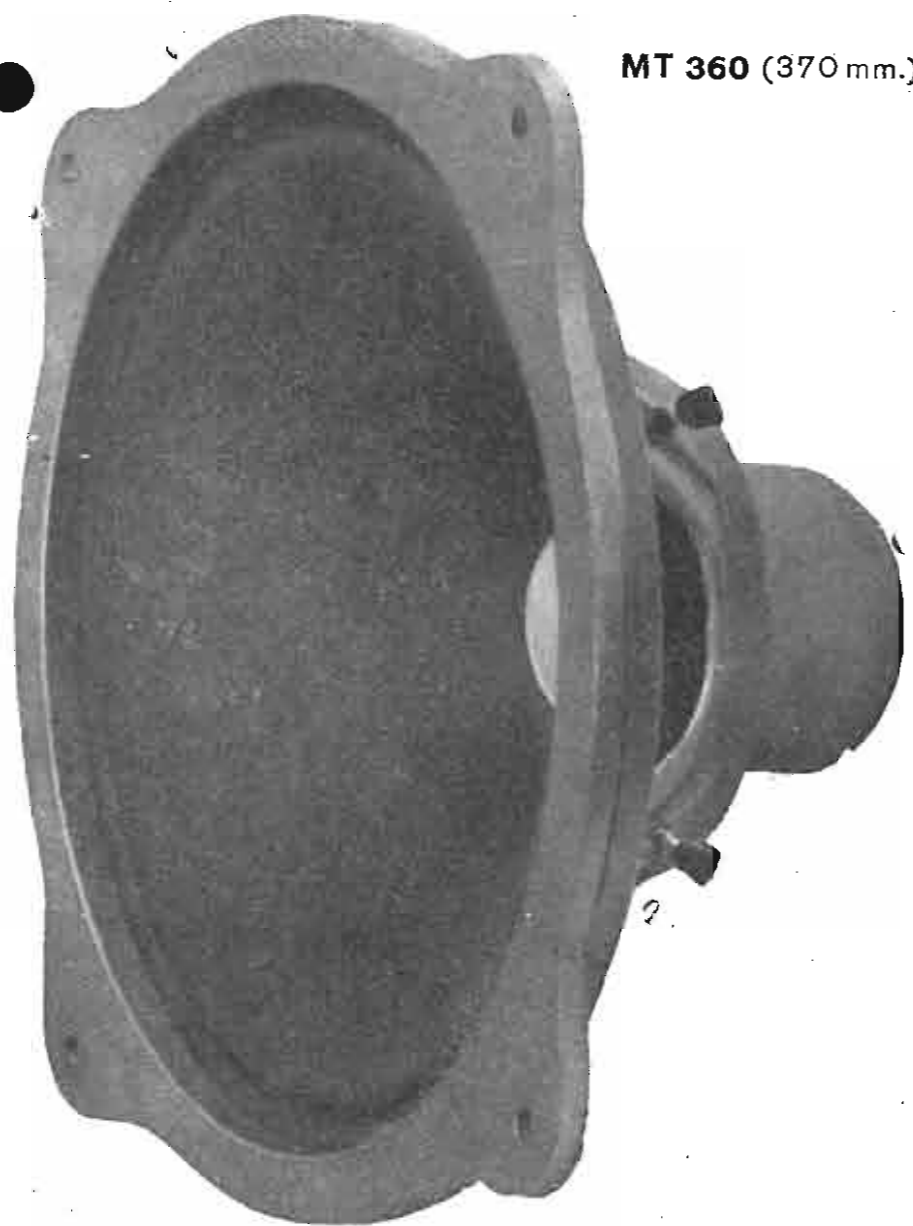
Costruzione trasformatori industriali di
piccola e media potenza - Autotrasforma-
tori - Trasformatori per Radio - Trasfor-
matori per valvole Rimlock - Riparazioni.

UNICA SEDE: MILANO - Via Termopoli, 38 - Telefono 28.79.78



MT 87
(90 mm.)

Altoparlanti magnetodinamici in ticonal in tutte le dimensioni e potenze. Altoparlanti elettrodinamici



MT 360 (370 mm.)



LIONELLO NAPOLI

VIALE UMBRIA, 80 - MILANO

Telefono 57.30.49

SELEZIONE RADIO

**RIVISTA MENSILE DI RADIO
TELEVISIONE, ELETTRONICA**

Direttore Resp. Dott. RENATO PERA (i l AB)

Autorizzazione del Tribunale di Milano N. 1716

SOMMARIO

Maggio 1950 - N. 5

	Pag.
Il nostro Referendum	6
NOTIZIARIO	7
Rivelatore Elettronico del cancro	9
Antenne per aviazione	10
Generatore di onde quadre	12
Il BC-221	14
Organo Elettrofonic	18
Diodi a cristallo di germanio e silicene	20
Un multiter	23
TELEVISIONE	24
Moderni ricevitori di televisione	26
28 ^a Fiera di Milano	30
Assemblea generale dei soci dell'ARI	31
RADIANTI	32
Antenne elicoidali	33
Neutralizzazione delle 813	35
Trasmettitore per il Field Day	37
Modulare 1 KW	39
Dispositivo di sicurezza e controllo del PA	42
Calibratore a XTAL	42
Modulazione di placca dei tetrodi	43
Come realizzare un amperometro per CA	45
Calcolo semplificato delle bobine	45
Una nota sui ponti di Wien	47
Radio Humor	48
Piccoli annunci	48

Foto di copertina: Antenne per aeroplani (v. pag. 10)

(Wide World Photo)

Un numero **L. 200** - nelle Edicole; **L. 185** se richiesto direttamente.
Sei numeri **L. 1050**; Dodici numeri **L. 2000** - Arretrati **L. 300** - Le
rimesse vanno effettuate a mezzo vaglia postale o mediante versamento sul
n/ C. C. P. 3/26666 - Milano.

La corrispondenza va indirizzata: SELEZIONE RADIO - C. P. 573 - Milano.

Tutti i diritti della presente pubblicazione sono riservati. Gli articoli firmati non impegnano la Direzione. Le fonti citate possono riferirsi anche solo ad una parte del condensato, riservandosi la Redazione di apportare quelle varianti od aggiunte che ritenesse opportune.

Il nostra

REFERENDUM

Pochi giorni dopo l'uscita del N. 2 di Selezione Radio ci cominciavano a giungere le cartoline in risposta al nostro referendum.

Oggi ne abbiamo accumulate alcune centinaia e da un primo spoglio di esse abbiamo potuto constatare con piacere, fra i molti pareri contrastanti, di essere nel «giusto mezzo».

Il nostro più grave dubbio era quello relativo al livello tecnico della rivista. Dalle risposte ricevute, fra quelli che avrebbero voluto un livello tecnico più elevato e quelli che ne avrebbero voluto uno meno elevato, la maggioranza si è espressa a favore di quello fin qui adottato.

Le preferenze verso i vari articoli pubblicati si sono manifestate assai disparatamente, ed era da prevedersi; l'articolo più discusso è stato quello intitolato «La macchina pensante» che se ha vivamente interessato molti, ha lasciato indifferenti molti altri.

Anche i suggerimenti sono stati svariati: dalla consulenza, all'intensificazione di determinati argomenti e rubriche, all'impaginazione studiata in maniera da poter «forbiciare» un articolo senza rovinare gli altri...

Mentre stiamo completando lo spoglio delle cartoline e la classificazione delle risposte, ringraziamo tutti quanti ci hanno risposto permettendoci in questo modo di renderci esattamente conto delle esigenze dei nostri lettori, dandoci così la possibilità di rendere la rivista sempre più interessante e gradita.

Scaduti i termini abbiamo proceduto all'estrazione a sorte di cinque abbonamenti annui, che sono stati assegnati a :

1. Premoli Pietro - Pianengo (Cremona)
2. Prisco Nicola - Via Vespasiano 12 - Roma
3. Vivaldi Argo - Piazza Barberini 41/5 - Roma
4. Lopriore Arnaldo - Via della Faggiola 3 - Pisa
5. Roncuzzi G. Battista - Via Faentina 38 - Ravenna

I cinque fortunati riceveranno la rivista a partire dal numero di giugno (N. 6).

Dopo il 15 aprile, termine ultimo del referendum, sono continuate a giungerci cartoline che purtroppo non abbiamo potuto rendere partecipi all'estrazione a sorte. Fra queste segnaliamo quelle dei sigg. G. Palumbo, P. Luzzi, T. Policastro, G. F. Ripamonti, D. Bardini, che ci sono pervenute nei giorni 16, 17 e 18.

Publicazioni ricevute....

CQ MILANO

Ed. Sezione ARI di Milano - Via S. Paolo 10, - Milano

RADIO RIVISTA

Ed. ARI - Via S. Paolo 10 - Milano

GENERAL RADIO EXPERIMENTER

Ed. General Radio Co. Cambridge, Mass., U.S.A.
Ing. S. Belotti & C. - Piazza Trento 8, - Milano

L'ANTENNA

Ed. Il Rostro - Via Senato 24 - Milano

HAM NEWS

Ed. General Electric Co.

Comp. Gen. Elettronica - Corso Italia 16 - Milano

ELECTRONIC APPLICATION BULLETIN

N. V. Philips Gloeilampenfabrieken - Eind-

hoven - Olanda

Philips - Piazza IV novembre 5 - Milano

LA TELEVISIONE

Dott. G. G. Caccia

Ed. Radio Industria - Via Cesare Balbo 23 - Milano

V. H. F.

Ed. Sezione ARI di Trento

RADIO EN TELEVISIE REVUE

Prins Leopold Straat 28 - Borgerhout - Antwerpen - Belgio

RADIO

Ed. Radio - Corso Vercelli 140 - Torino

QTC

Ed. Radio Club Amatori - C.P. 73 - Ravenna

NOTIZIARIO

La radiotelefonazione urbana coi posti mobili si va continuamente estendendo negli Stati Uniti. Attualmente circa 7.000 automezzi sono muniti di radiotelefono e si svolge una media di 50.000 comunicazioni settimanali.

Anche il «taxi-parlante» ha incontrato molto successo. Trattasi di autopubbliche munite di apparecchiatura ricevente-trasmittente mediante la quale esse si tengono in contatto con la centrale, la quale trasmette loro tutte le comunicazioni, come richieste di

Il conducente di un autocarro di una ditta di spedizioni si mantiene in contatto con la direzione a mezzo del radiotelefono, il che semplifica non poco le operazioni di consegna.

autopubbliche, appelli urgenti di malati, incidenti, ecc.

A Chicago e dintorni vi sono circa 500 taxi parlanti in circolazione che utilizzano tutti la medesima lunghezza d'onda, e a Kansas-City ve n'è 265.

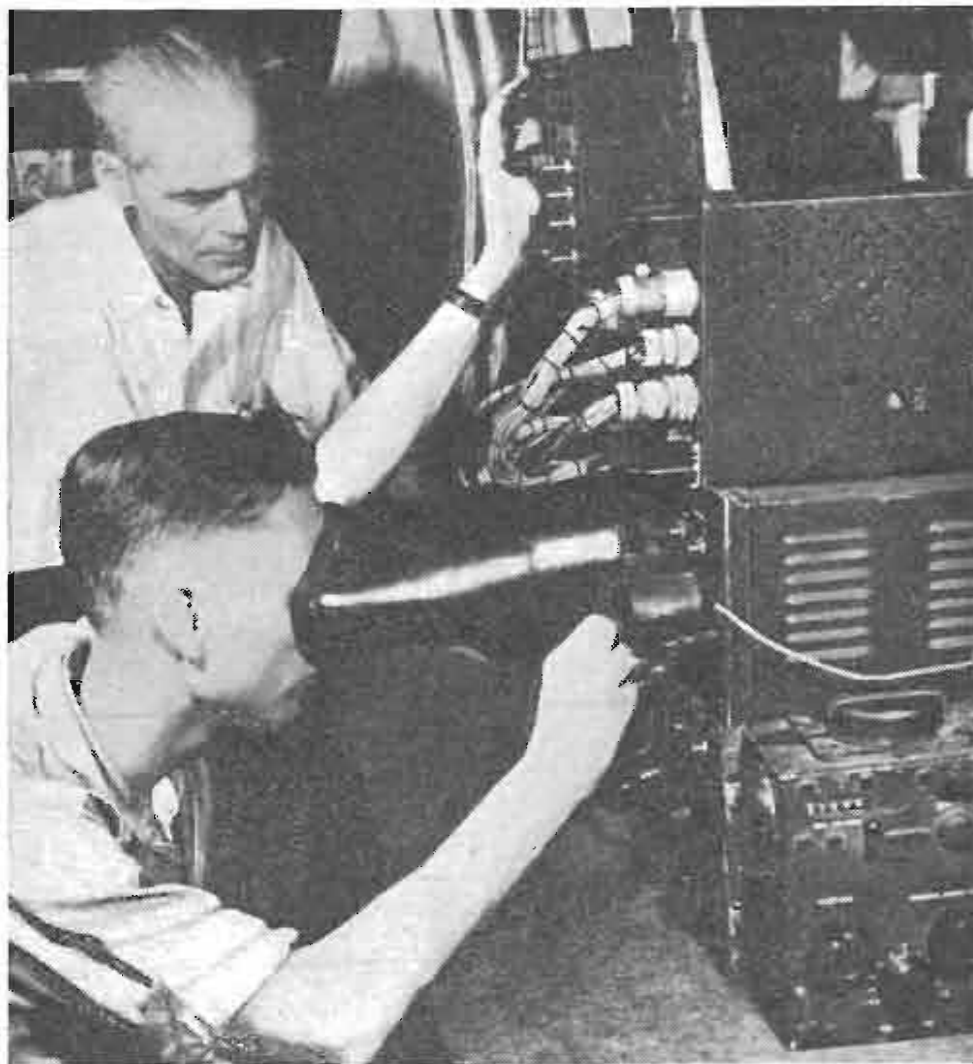
Ciò che può essere sorprendente è che non vi sono taxi-radio a New York.

La «Decca Recording Company» sta curando la registrazione fonografica di commedie complete presentate con successo sui palcoscenici di Broadway. Figura tra queste «The Cocktail Parthy» di T. S. Eliot, Premio Nobel 1948, la cui incisione è stata ultimata in questi giorni. Sia la Decca che altre ditte hanno

Si sta per trasmettere una telefoto dalla sede del «Minneapolis Star and Tribune». Grazie a questo collegamento lo «Star» e la «Tribune» sono in grado di pubblicare la fotografia di un avvenimento poco dopo che esso si è verificato.

in programma di incidere anche altri lavori in vista soprattutto di una utilizzazione nel campo scolastico. Il primo esperimento del genere è stato compiuto due anni fa con la registrazione di una ridu-





zione della « Medea » di Euripide, curata da Robinson Jeffers, ed interpretata, nel ruolo della protagonista, da Judith Anderson: il disco andò a ruba. Ora è possibile incidere il testo completo di un lavoro teatrale con l'uso del nuovo tipo di disco che ha il solco largo appena un terzo di quello dei dischi normali, compie solo 33,½ giri al minuto, anziché i soliti 78, e dura quindi quasi un'ora. La commedia di Eliot è stata incisa su due di questi dischi di 30 centimetri di diametro della durata complessiva di 1 ora e 35 minuti, con pause di 10 secondi tra i quattro atti. Nel disco è inciso anche il nome degli interpreti e del regista.

★
La 47ª Fiera annuale del giocattolo, svoltasi a New York, ha visto fra l'altro l'in-

Laster Pfister ed il tecnico addetto al radar R. Price. Il radar permette di scoprire temporali alla distanza di oltre 300 km.

roduzione nel mercato di giocattoli atomici, prodotti dalla A. C. Gilbert Company di New Haven (Connecticut). Tra questi vi è un contatore Geiger, il quale emette segnali sonori e visivi allorchè è in prossimità di uranio o di altri materiali radioattivi. Vi è anche uno schermo fluorescente sul quale i ragazzi possono studiare la disintegrazione dei materiali radioattivi. Naturalmente, insieme con il giocattolo vengono venduti anche piccolissimi quantitativi di materiale radioattivo per farlo funzionare.

★
Laster Pfister di El Paso (Illinois) si serve nella sua azienda agricola del radar per controllare se le condizioni atmosferiche sono favorevoli ai

La fotocompositrice all'opera. La persona alla tastiera è il dott. Vannevar Bush, presidente della fondazione Carnegie, e accanto a lui il dott. Samuel Caldwell, dell'Istituto di Tecnologia del Massachusetts.

lavori che intende intraprendere, come il taglio del fieno, le irrorazioni con insetticidi e via dicendo.

L'eco di un temporale può difatti essere percepita dal radar entro un raggio di 300 km.; Pfister che possiede ol-

(segue a pag. 11)

RIVELATORE ELETTRONICO DEL CANCRO

da "Radio Electronics"

Uno dei più recenti connubi fra l'elettronica e la medicina è costituito da un nuovo metodo di rivelazione dei tessuti cancerosi che consiste nella misura del potenziale elettrico sviluppato dai tessuti del corpo.

I dottori Langmann e Burr hanno potuto constatare che i tessuti sani producono potenziali positivi, mentre per contro quelli alterati sono caratterizzati da un potenziale negativo.

La esattezza di questa constatazione è confermata dal fatto che su 428 donne esaminate presso il New York's Bellevue Hospital l'81,9% di esse (la cui sanità era stata accertata per altra via) dava reazione positiva, mentre il 98,7%, notoriamente affette da cancro, dava reazione negativa.

Tuttavia la reazione negativa non sta ad indicare in ogni caso la presenza di tessuti cancerosi potendo essa essere prodotta anche da altre condizioni come gravidanza, cisti ovariche, tumori fibroidi, ecc. Ne deriva l'opportunità di accompagnare questa con altre prove.

Le esperienze sono state condotte solamente su donne per la diagnosi del cancro uterino.

Gli elettrodi vaginali sono costituiti da conduttori di argento rivestiti di paraffina; l'estremità viene ricoperta con garza o cotone imbevuto in soluzione salina per prevenire potenziali di contatto che potrebbero svilupparsi fra il corpo e l'elettrodo.

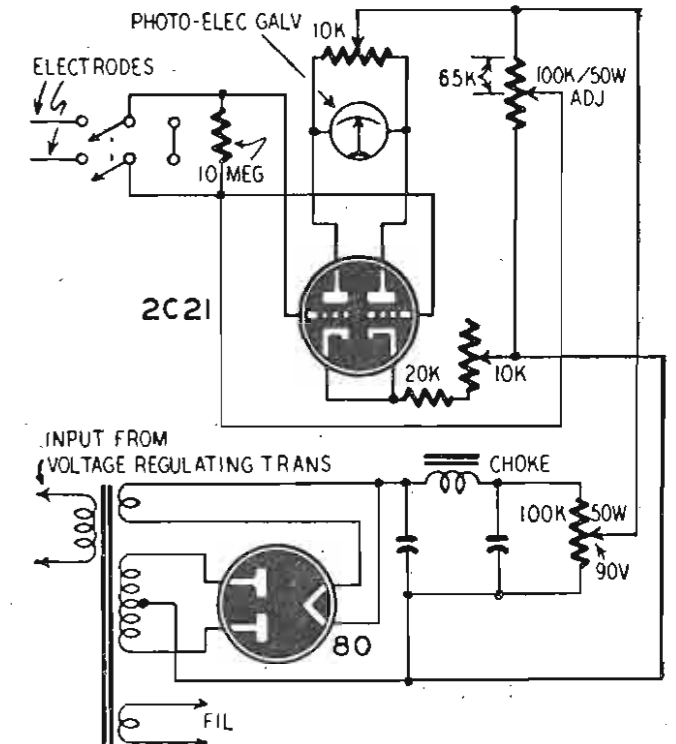
Il piccolo potenziale generato dal tessuto in esame viene misurato mediante il microvolmetro elettronico a ponte indicato in figura.

Controcircuitando l'entrata con l'interruttore e regolando il reostato disposto sul catodo lo strumento viene messo a zero; questa operazione viene facilitata dall'impiego di un trasformatore regolabile disposto sulla linea di alimentazione.

L'uscita del ponte è collegata ad un galvanometro a specchio che registra su una zona di carta il potenziale misurato; la sensibilità del galvanometro è dell'ordine dei 3 µA.

Grazie alla disposizione a ponte adottata non solo è indicato il senso della corrente, ma altresì l'intensità della medesima.

L'elettrodo vaginale è introdotto nel paziente nella parte estrema della vagina, in prossimità della cervice. Il secondo elettrodo



viene affrancato mediante una fasciatura in corrispondenza dell'addome.

Il potenziale viene misurato per periodi che vanno da 15 minuti a un'ora. All'inizio esso è spesso alternativamente negativo o positivo, ma per il resto dell'esame rimane sorprendentemente costante.

Per i piccoli potenziali presenti sono necessarie molte precauzioni ed una certa esperienza perchè i risultati ottenuti siano attendibili.



Piccolo microscopio elettronico del tipo elettrostatico di costruzione General Electric particolarmente indicato per i laboratori scientifici e dell'industria.

ANTENNE PER AVIAZIONE



L'ing. Roberta F. Reese usa una guida d'onda rettangolare per determinare fenomeni di risonanza su modelli in scala di aeroplani.

(Wide World Photo)

flessione e una parte dell'onda viene rinvia-
ta verso l'interno della guida d'onda produ-
cendo dei fenomeni di interferenza median-
te quali è possibile determinare l'entità della
risonanza.

Si può in questo modo prevedere se per
un determinato tipo di apparecchio possono
manifestarsi fenomeni di risonanza con le
strutture metalliche in corrispondenza di de-
terminate onde di lavoro.

Successivamente si tratta di tracciare il
diagramma di irradiazione delle antenne.

L'apparecchiatura richiesta per questa pro-
va è più complessa.

Il modello in scala ridotta viene posto
(fig. 2) sulla sommità di una torre costruita
in materiale inerte. Il modello è munito del-
l'antenna che forma oggetto dell'esame e que-
sta è collegata tramite una linea ad un oscil-
latore che produce un'onda nella stessa sca-
la del modello.

In basso a sinistra si noti l'antenna rice-
vente; essa fa capo ad un registratore del-
l'intensità del campo, detto «registratore po-
lare» visibile in fig. 3. Questo è costituito
da un piatto e viene fatto ruotare in perfet-
to sincronismo con la torre di fig. 2 e da
una testina di registrazione.

Sul disco viene posto un foglio di carta su
cui sono tracciate delle coordinate polari e
su di esso la testina traccia il diagramma di
irradiazione dell'antenna sotto esame.

Generalmente per questa prova sia il model-
lo che la lunghezza d'onda sono in scala di
1:70 rispetto all'originale.

In alcuni casi il diagramma di irradiazio-
ne polare viene ottenuto elettronicamente me-
diante un tubo a raggi catodici con schermo
a lunga persistenza munito di bobine per la
deflessione magnetica; la tensione applicata
a queste ultime è in sincronismo col pilone
ruotante e sullo schermo appare un diagram-
ma del tutto simile a quello che si ottiene
col metodo precedentemente descritto e che

Le recenti conquiste dell'aviazione hanno
creato nuovi problemi relativi alle antenne
riceventi e trasmettenti installate sui velivoli.

Le altre velocità raggiunte, specificamente
quelle supersoniche, richiedono una particola-
re cura non solo nel progetto delle forme e-
steriori degli aeromobili, che devono rispon-
dere ai più rigidi canoni dell'aerodinamica,
ma altresì nell'eliminare tutte le strutture non
strettamente indispensabili.

Negli Stati Uniti alcune fabbriche di aereo-
plani hanno intrapreso recentemente una
serie di studi intesi a risolvere tutti i pro-
blemi relativi alle antenne riceventi e tra-
smittenti, specie per quello che riguarda le
loro proprietà direttive nonché i fenomeni
di risonanza con le strutture metalliche dei
velivoli.

Questi studi si svolgono su modelli in sca-
la ridotta utilizzando tutta un'apparecchiatu-
ra appositamente progettata che varia in qual-
che particolare da un costruttore all'altro.

In primo luogo si tratta di determinare i
fenomeni di risonanza delle strutture. Il mo-
dello viene costruito in metallo in scala di
1:40 e la lunghezza d'onda di lavoro viene
ridotta della stessa proporzione. La foto di
fig. 1 ci mostra come venga condotta questa
prova.

Le micro-onde prodotte da un oscillatore di
AF vengono convogliate mediante una guida
d'onda rettangolare ed i vari modelli vengo-
no sperimentati uno alla volta ponendoli in-
nanzi all'imboccatura.

Verificandosi la risonanza avviene una ri-



L'ing. Richard M. Hatch, Jr. sta ultimando la messa a punto del dispositivo per il tracciamento automatico del diagramma di irradiazione.

(Wide World Photo)

può venire fotografato. Questo sistema pre-
senta il vantaggio rispetto al precedente di
essere completamente privo di inerzia.

Si possono anche invertire le funzioni del-
le antenne, collegare cioè l'antenna posta sul
modello al ricevitore e quella fissa al trasmet-

Segue: NOTIZIARIO

tre 200 ettari di terreno col-
tivato calcola che l'impianto
ed il funzionamento del radar
nella sua azienda gli verrà a
costare 15-20 mila dollari al-
l'anno. Lo stipendio del tec-
nico addetto all'apparecchio
viene pagato dalla facoltà di
agricoltura dell'università di
Illinois, interessata agli espe-
rimenti condotti da Pfister.

★

Nel campo tipografico si an-
nunciano continue rivoluzioni
dagli Stati Uniti.

La ben nota linothipe viene
ora sostituita da una macchi-
na compositrice moderna e
perfezionata che offre diver-
si vantaggi, fra cui quello del-
la rapidità e semplicità d'im-
piego. Trattasi della «fotoc-
compositrice» che funziona

nel seguente modo: abbassan-
do i tasti vengono messe a
fuoco e fotografate l'una dopo
l'altra le lettere corrisponden-
ti su una pellicola. Questa,
una volta completata sulla giu-
stezza voluta e sviluppata, ser-
ve ad incidere fogli metallici
di varia durezza che serviranno
poi alla stampa.

Altra novità nel campo ti-
pografico è la «stampa elet-
tronografica» o «a distanza»;
con questo nuovo metodo non
è necessario il contatto fra la
carta ed i caratteri e si uti-
lizza un flusso elettronico.

Questa recentissima tecnica
è un prodotto dei Laboratori
Huebner di New York e lo
scopritore è William C. Hueb-
ner che, cercando di elimina-
re l'inconveniente noto ai ti-
pografi col nome di «offset-
ting» (cioè quello che si ve-
rifica allorché, i fogli stampa-

titore e tracciare così un secondo diagramma.

Le apparecchiature trasmettenti impiegate
generano frequenze che sono generalmente
dell'ordine delle migliaia e delle decine di
migliaia di megacicli. Per i ricevitori sono
richiesti amplificatori logaritmici potendo le
intensità del campo variare financo di 50 db,
da pochi millivolt a qualche decina di volt.



Il diagramma polare viene tracciato automaticamente mediante l'apparecchiatura visibile in figura. L'ing. Allen S. Dunbar è in contatto telefonico con il collega che si trova presso il pilone rotante.

(Wide World Photo)

ti ed accumulati uno sull'altro
stingono sul rovescio del
foglio superiore), scopri che
questo era dovuto ad elettrici-
tà statica che faceva passare
l'inchiostro da un foglio all-
altro.

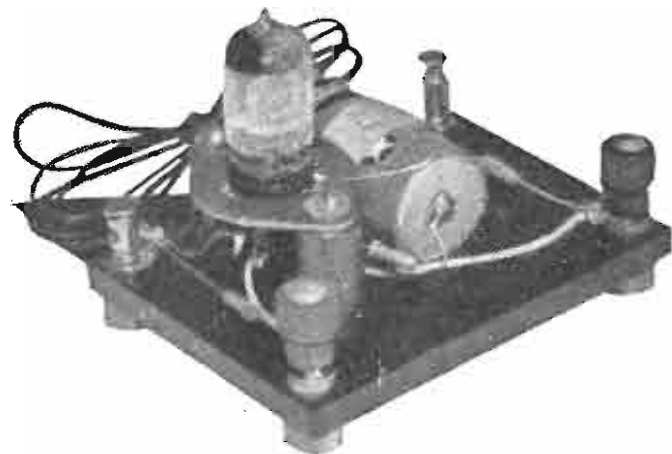
Con la macchina oggi ado-
perata il cilindro dello stereo-
tipo non tocca mai la carta
restando separato da uno spa-
zio da due a sette millesimi
di cm.

L'inchiostro è caricato ne-
gativamente e la carta posi-
tivamente per cui l'inchiostro
si trasporta sulla carta; va-
riando la tensione si può con-
trollare l'intensità della stam-
pa.

Si possono stampare contem-
poraneamente le due facce del
foglio. La rapidità di questa
macchina è circa 30 volte su-
periore a quella delle comuni
macchine tipografiche.

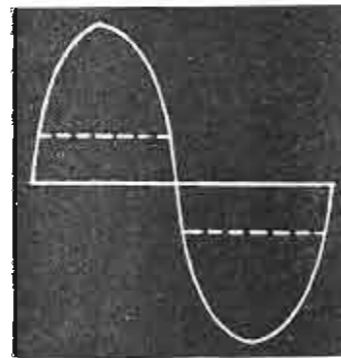
Generatore di onde quadre

Louis E. Garner, - Radio & Tel. News. - Marzo 1950



Infatti (fig. 2) il segnale sinusoidale viene «squadrato» come indicato dalle linee tratteggiate.

←
Come si presenta il «clipper» realizzato dall'Autore in forma sperimentale.



→
Fig. 2 - Questa figura mostra come «squadrando» secondo la traiettoria un'onda sinusoidale si possa ricavare un'onda quadra.

La messa a punto di un amplificatore di BF mediante un segnale ad onda quadra costituisce il metodo migliore e più rapido per determinare la risposta di frequenza, gli sfasamenti, le oscillazioni, ecc.

Purtroppo i generatori di onde quadre commerciali, in ispecie quelli che coprono una certa gamma di frequenze, sono molto costosi e non sono quindi alla portata di tutti gli sperimentatori.

L'Autore ha realizzato con una spesa irrisoria il clipper, illustrato in fig. 1-A, destinato ad essere interposto fra un normale generatore di onde sinusoidali e l'amplificatore sotto esame.

Il principio di funzionamento del clipper è noto.

Finchè il segnale sinusoidale applicato all'ingresso (in) non supera il valore della tensione della batteria i diodi V1 e V2 sono conduttori. Appena il segnale applicato supera invece la tensione della batteria la resistenza interna dei due diodi diviene infinita; precisamente uno dei diodi agisce sulla semionda positiva e l'altro sulla semionda negativa.

Ne deriva che all'uscita (out) si ricava un segnale dell'aspetto indicato in figura 1 B.

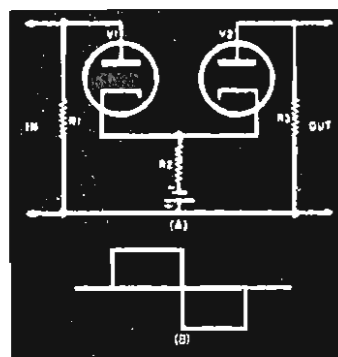


Fig. 1-A - Il semplicissimo circuito elettrico del generatore descritto in questo articolo. Per i valori vedasi il testo.

Fig. 1-B. Aspetto dell'onda prodotta.

La tensione applicata all'entrata, per averci una forma effettivamente quadra del segnale all'uscita, deve essere di almeno 50-100 volte quella della batteria. E' intuitivo che l'ampiezza del segnale d'uscita sarà costante ed eguale alla tensione della batteria comunque venga variata la tensione all'entrata (purchè questa non divenga inferiore alla tensione di polarizzazione).

La batteria sarà del tipo a 1,5 V, ma volendo all'uscita un segnale di ampiezza maggiore se ne userà una da 3 V.

I valori usati nel circuito di fig. 1 sono: R1, R3 — 18.000 ohm, R2 — 2200 ohm, mentre i diodi V1 e V2 sono contenuti nel bulbo di una 6AL5; si potranno usare anche altre valvole simili con catodi separati.

L'accensione dei filamenti verrà eseguita mediante un piccolo trasformatore oppure potrà essere ricavata dall'amplificatore sotto esame.

L'Autore ha impiegato il clipper descritto su una gamma di frequenza da 20 Hz a 20 KHz facendo uso di un generatore di BF commerciale con un'uscita di circa 90 V.

In fig. 3 è visibile l'equipaggiamento occorrente per eseguire misure su un amplificatore di BF col clipper descritto.

Questo, come s'è detto, viene interposto fra il generatore di BF e l'amplificatore; all'uscita di quest'ultimo viene collegato l'oscillografo.

L'oscillatore del sincronismo interno dell'oscillografo verrà regolato in maniera da aversi sullo schermo una sola onda completa del segnale ad onda quadra.

In fig. 4 si possono osservare alcuni oscillogrammi caratteristici, ciascun relativo ad un



Fig. 3 - Equipaggiamento per misure su amplificatori. A sinistra un generatore di BF, al centro l'amplificatore da esaminare ed il clipper, a destra un oscillografo.

na determinata imperfezione dell'amplificatore.

L'oscillogramma di fig. 4 A rappresenta la forma d'onda ideale.

In fig. 4 B ci troviamo in presenza di una cattiva resa dell'amplificatore in corrispondenza delle più alte frequenze; generalmente l'onda quadra usata per questa prova avrà una frequenza di 1/10 di quella della quale si vuole conoscere il comportamento. Così per osservare la resa dell'amplificatore a 10.000 Hz si applicherà ad esso un'onda quadra di 1000 Hz.

In fig. 4 C si osserva l'effetto di un ritardo nella fase, mentre in fig. 4 D, si ha un anticipo nella fase; l'entità dello sfasamento è in funzione dell'inclinazione dei tratti orizzon-

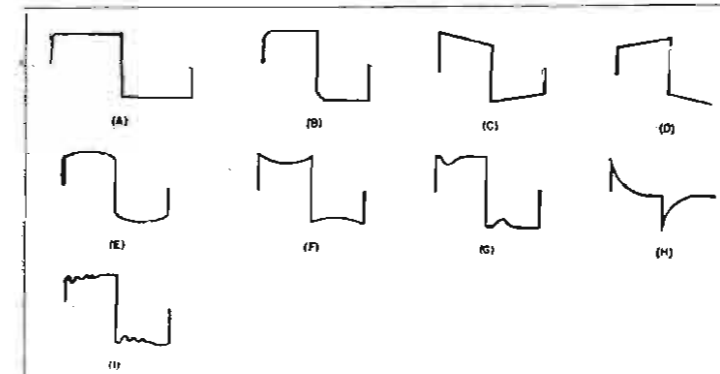


Fig. 4 - Oscillogrammi caratteristici. Per il loro significato vedasi il testo.

tali. Gli sfasamenti non vengono percepiti dall'orecchio e vanno quindi trascurati negli amplificatori normali; per contro essi vanno rimossi dagli amplificatori video e dagli oscillografi.

Un accentuato guadagno in corrispondenza

La General Electric Co. ha costruito un «paracadute supersonico» mediante il quale è possibile compiere sondaggi della stratosfera. L'apparecchio porta un carico di 9-12 kg. di strumenti; essendo la velocità di caduta di appena 40 km orari, questi non rimangono danneggiati.

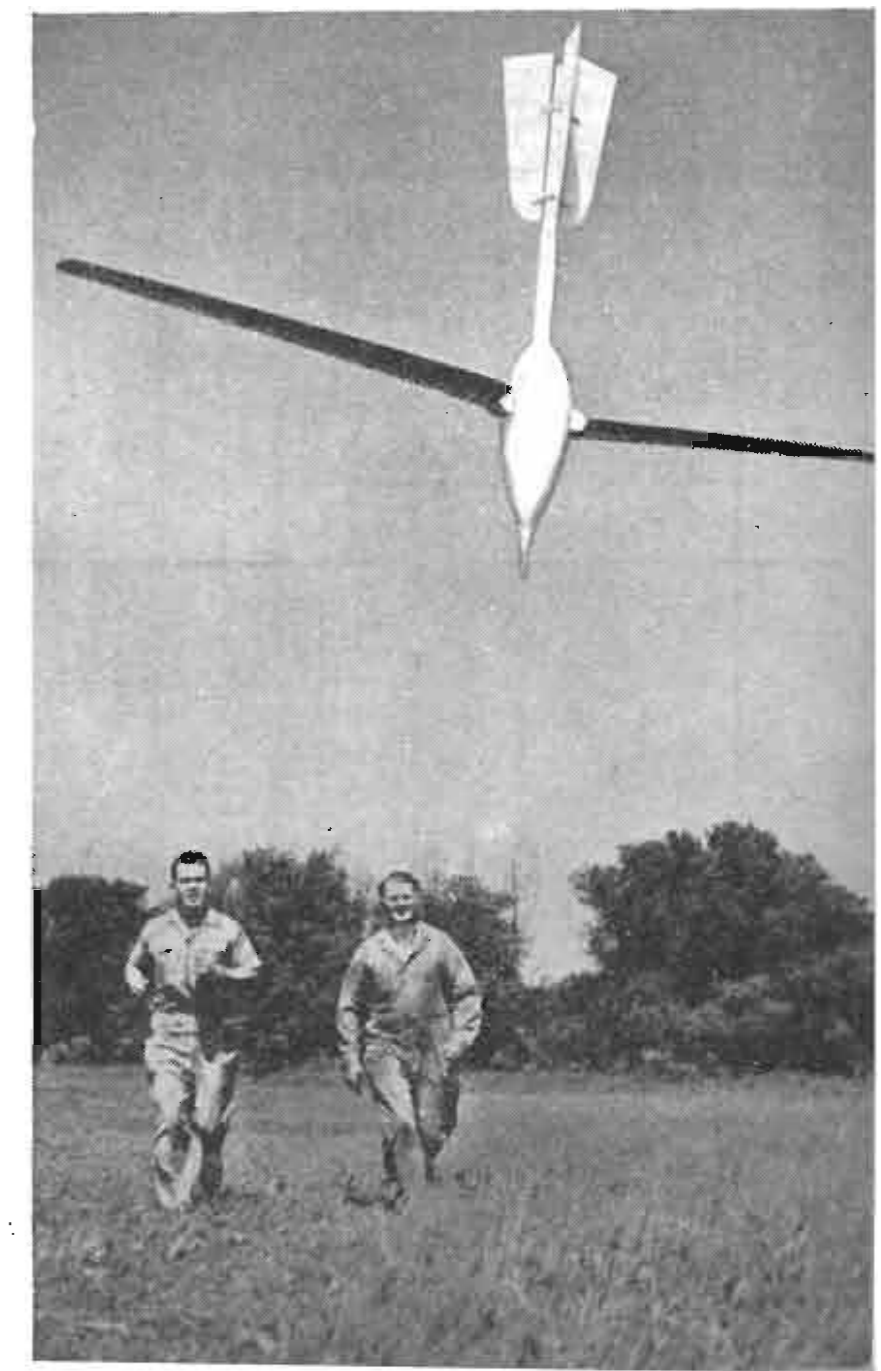
delle più basse frequenze ci è denunciato dall'oscillogramma di fig. 4 E.

Quando si ha una diminuzione nel guadagno in corrispondenza della frequenza fondamentale dell'onda quadra applicata l'oscillogramma assume l'aspetto indicato in figura 4 F.

Un dip presente in un punto dell'onda quadra, come in fig. 4 G, denota una minore resa dell'amplificatore in corrispondenza di una frequenza o di una limitata banda di frequenze.

L'ultimo oscillogramma, quello di fig. 4 I, denota la presenza di oscillazioni spurie nell'amplificatore. La frequenza di queste oscillazioni si può determinare con buona approssimazione moltiplicando il numero dei cicli osservabili per la frequenza del segnale ad onda quadra applicato.

Generalmente per queste prove agli amplificatori audio vengono applicate le frequenze di 20 e di 1000 Hz, mentre che per gli amplificatori ad alta fedeltà si applicano 20, 200 e 1500 Hz. Frequenze più elevate vengono invece applicate agli amplificatori video.



Il BC-221

ED ALCUNI SUOI USI PARTICOLARI

(da fonti varie)

I campi Arar hanno messo a disposizione dei tecnici e dei dilettanti uno strumento molto prezioso: il frequenzimetro BC 221.

Per il suo semplice impiego e per il buon affidamento che esso offre questo strumento risulta particolarmente prezioso in qualunque laboratorio.

Il circuito del BC 221 c'è offerto in fig. 1.

La gamma di frequenza è compresa fra 125 KHz e 20 MHz ed è suddivisa in due sottogamme.

E' prevista l'alimentazione mediante batterie sia per i filamenti (6 V), sia per l'A.T. (135 V).

La precisione nella lettura delle frequenze rientra nell'1/100.

Passando all'esame del circuito notiamo una oscillatrice in circuito ECO (V1), una oscillatrice a cristallo e mescolatrice (V2) ed una amplificatrice di BF (V3).

L'oscillatore ECO (VFO) comprende due gamme da 125 a 250 KHz (Low) e da 2 a 4 MHz (High); della prima gamma si sfruttano le armoniche fino all'8° ordine, della seconda quelle fino al 5° ordine. In definitiva con la prima gamma vengono coperte le frequenze da 125 KHz a 2 MHz e con la seconda quelle da 2 a 20 MHz.

Le frequenze prodotte da questo generatore vengono confrontate con quelle dell'oscillatore a cristallo a 1000 KHz costituito dalla sezione triodica della V2; il confronto è eseguito con un forte numero di frequenze di riferimento costituite dalla fondamentale e dalle armoniche dell'oscillatore a cristallo.

La rivelazione e la mescolazione sono effettuate ad opera della sezione eptodica della V2, alla quale è anche possibile applicare un segnale esterno tramite il morsetto «ANT».

Dalla placca della V2 il segnale di batti-

mento viene trasferito alla griglia della V3 e raccolto amplificato sulla placca della medesima ove sono disposti due jack per cuffia.

Prima di essere usato il BC 221 va tarato; il commutatore va posto nella posizione *Xtal Check* e la sintonia esattamente su una delle frequenze di taratura segnate in rosso sul libretto delle frequenze. In queste condizioni il segnale del VFO viene mescolato con quello del FFO e agendo sul bottone *Corrector*, che capo al verniero da 3 pF posto in derivazione al circuito oscillante della V1, si porta a zero il battimento; l'apparecchio è così pronto per essere usato.

Applicando la frequenza incognita al morsetto «ANT» la si porterà a battimento zero con il VFO; il commutatore dovrà trovarsi in posizione *Het Osc.*

La lettura eseguita sulla scala verrà riferita alla tabella di taratura.

★

Beverly Dudley consiglia su QST (marzo 1950) di munire anzitutto il BC 221 di una alimentazione ricavata dalla rete in CA.

E' sufficiente allo scopo per l'accensione un piccolo trasformatore da 6,3 V con circa 1 A e per l'alta tensione un raddrizzatore al selenio che fornisca 150 V con circa 25 mA; è consigliabile l'uso di una VR 150/30 quale stabilizzatrice di tensione. Tutta l'alimentazione può venire comodamente sistemata nello spazio riservato alle batterie.

Poichè il BC 221 è proveniente dal surplus non è escluso che possa essere stato manomesso. E' opportuno controllare la precisione del cristallo da 1000 KHz facendo

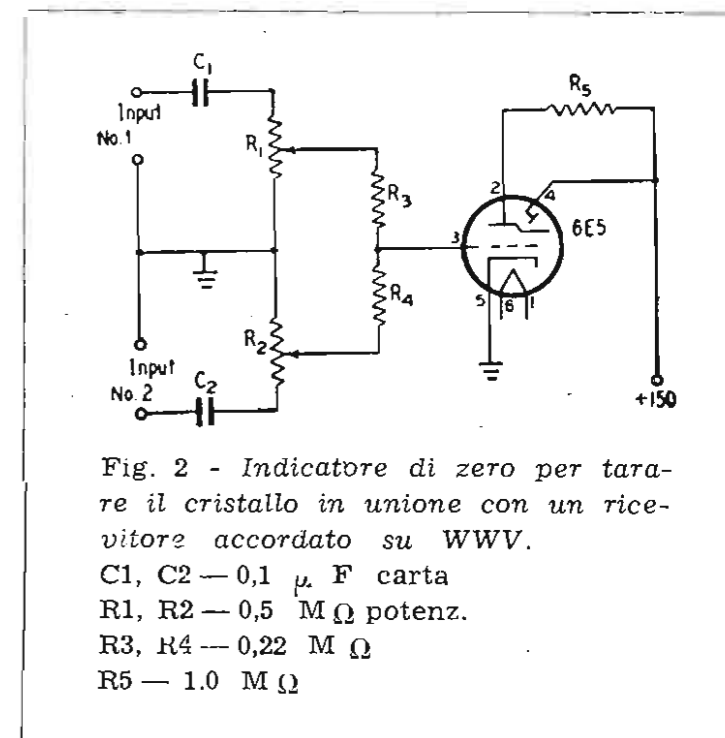


Fig. 2 - Indizzatore di zero per tarare il cristallo in unione con un ricevitore accordato su WWV.

C1, C2 — 0,1 μ . F carta
R1, R2 — 0,5 M Ω potenz.
R3, R4 — 0,22 M Ω
R5 — 1,0 M Ω

battere la frequenza prodotta dal FFO con un campione primario di frequenza.

L'Autore consiglia quale campione primario la stazione WWV (V. Selezione Radio n. 3 pag. 9).

Si userà un indizzatore di battimento zero (fig. 2) collegando l'entrata n. 1 al BC 221 e l'entrata n. 2 all'uscita del ricevitore sintonizzato su WWV.

Regolando il compensatore da 8 pF disposto in parallelo al cristallo si porterà esattamente a zero il battimento fra WWV e l'oscillatore a cristallo.

Prima di eseguire quest'operazione si sarà tenuto acceso l'apparecchio per almeno 10 minuti per dare modo ai vari componenti di portarsi alla temperatura di esercizio. Si prenderà nota della temperatura ambiente e si ter-

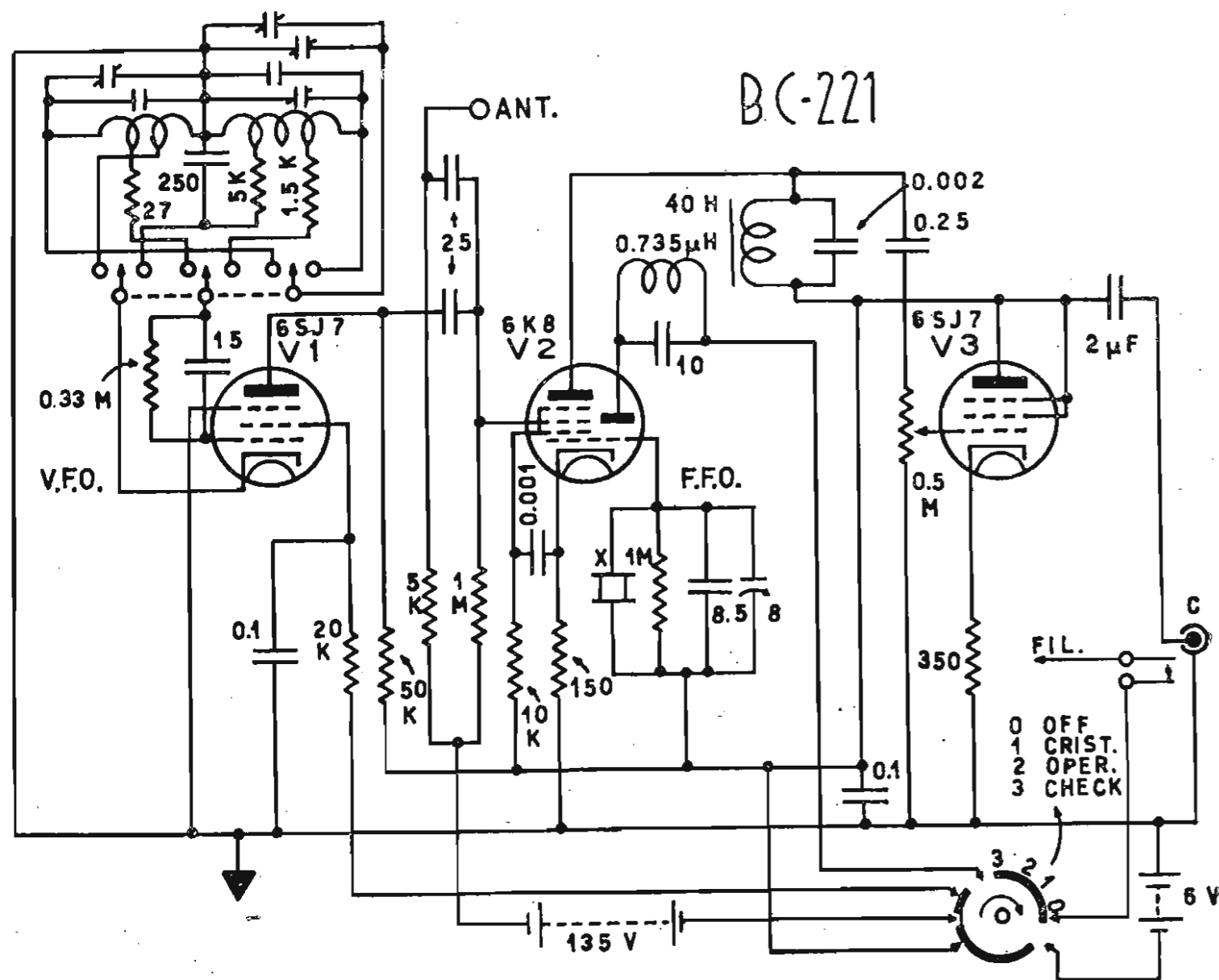


Fig. 1 - Circuito del BC-221 completo di tutti i dati; si tenga presente che le prese per la cuffia sono in realtà due, disposte in parallelo.

La General Radio Co. ha presentato recentemente una nuova apparecchiatura per misure di potenza, tensione, impedenza, attenuazione, onde stazionarie nella gamma delle micro-onde da 300 a 5000 MHz. Gli elementi coassiali vengono fra loro combinati per eseguire le varie misure; l'impedenza caratteristica è di 50 ohm.

(General Radio Photo)



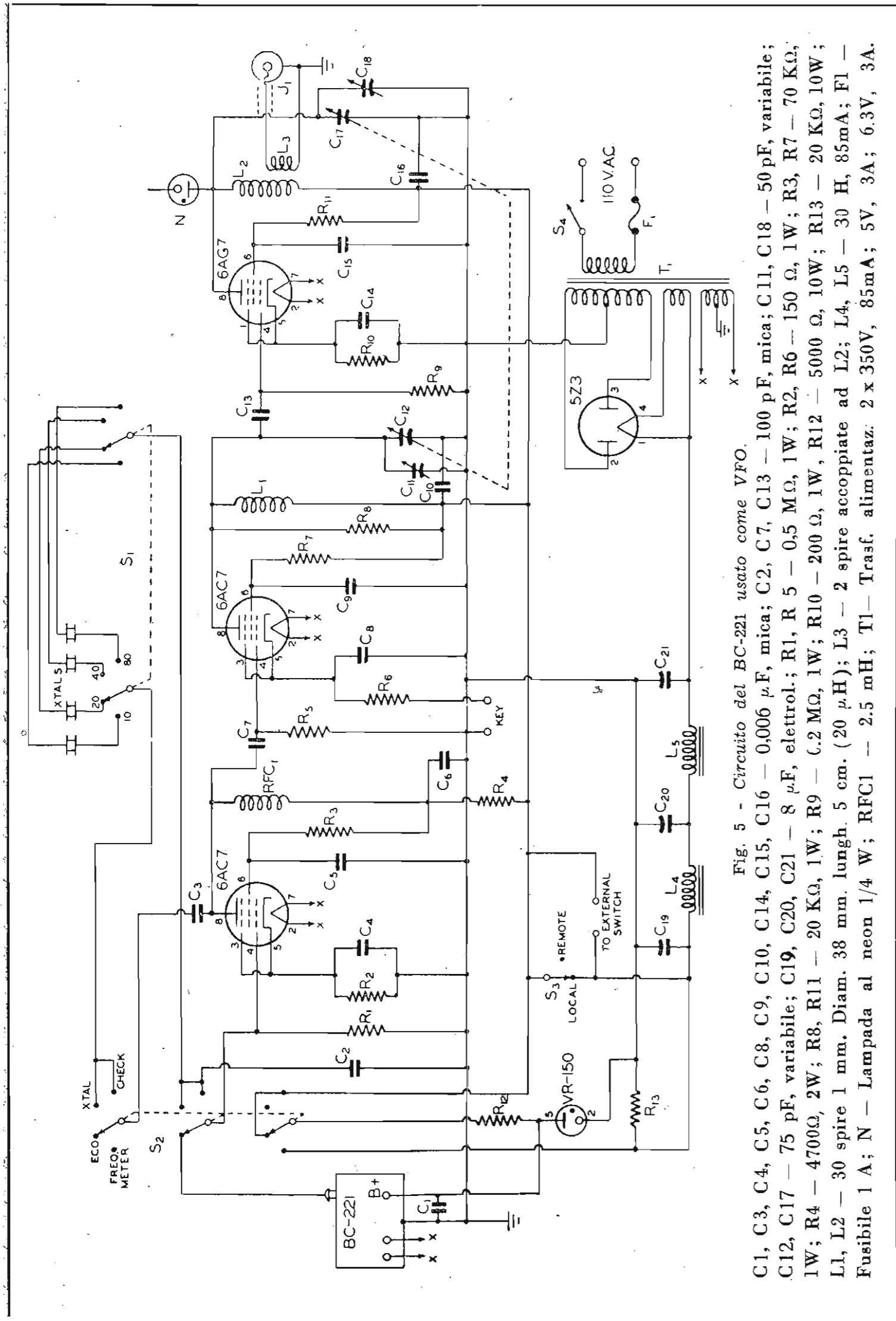


Fig. 5 - Circuito del BC-221 usato come VFO. C1, C3, C4, C5, C6, C8, C9, C10, C14, C15, C16 - 0,006 μ F, mica; C2, C7, C13 - 100 pF, mica; C11, C18 - 50 pF, variabile; C12, C17 - 75 pF, variabile; C19, C20, C21 - 8 μ F, elettrol.; R1, R5 - 0,5 M Ω , 1W; R2, R6 - 150 Ω , 1W; R3, R7 - 70 K Ω , 1W; R4 - 4700 Ω , 2W; R8, R11 - 20 K Ω , 1W; R9 - 0,2 M Ω , 1W; R10 - 200 Ω , 1W; R12 - 5000 Ω , 10W; R13 - 20 K Ω , 10W; L1, L2 - 30 spire 1 mm. Diam. 38 mm. l'ingh. 5 cm. (20 μ H); L3 - 2 spire accoppiate ad L2; L4, L5 - 30 H, 85mA; FI - Fusibile 1 A; N - Lampada al neon 1/4 W; RFC1 - 2,5 mH; T1 - Trasf. alimentaz. 2 x 350V, 85mA; 5V, 3A; 6,3V, 3A.

rà presente che ogni 5° di variazione nella temperatura ambiente causano un errore di 325 Hz.

Clifford E. Vogt, (QST, Febbraio 1950) spiega come si serva del BC 221 quale generatore di segnali di BF.

Ponendo il commutatore dello strumento sulla posizione *Xtal-Check* e portando l'oscillatore a frequenza variabile fra 1000 KHz e 990 KHz si ha un battimento di frequenza variabile fino a 10.000 Hz suddiviso su circa 800 divisioni del quadrante.

Si controllerà anzitutto, come indicato prima, la precisione del cristallo mediante WWV sulla frequenza di 15 MHz.

Successivamente, con l'aiuto di un oscillografo collegato come in fig. 3, si controllerà la nota di battimento confrontandola con le frequenze di 440 e 4000 Hz emesse da WWV. Sullo schermo si formeranno delle figure di Lissajous con l'interpretazione delle quali (V.

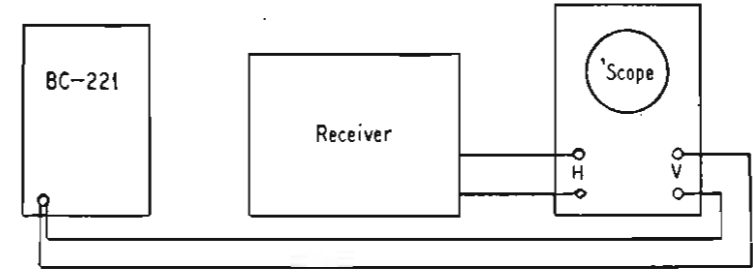


Fig. 3 - Come si controlla la taratura del BC-221 quando il medesimo viene usato come generatore di BF. Sullo schermo dell'oscillografo si formano delle figure di Lissajous la cui interpretazione permette di tarare i singoli punti della scala.

Selezione Radio n. 4 pag. 23) sarà facile controllare se la scala dell'oscillatore a frequenza variabile è esattamente tarata. Con la scala regolata su 996 KHz l'Autore ha avuto la soddisfazione di osservare sullo schermo un'elisse, segno che la frequenza di battimento era di esattamente 4000 Hz come la nota di WWV.

Il segnale d'uscita agli estremi di un cari-

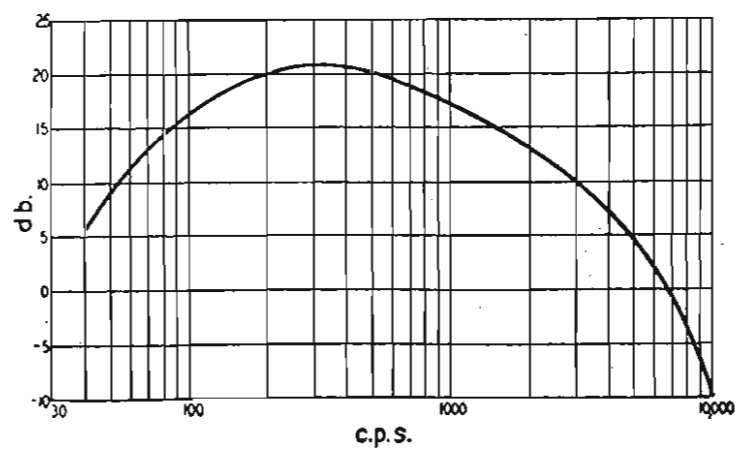


Fig. 4 - Aspetto del segnale di BF d'uscita alle diverse frequenze.

co di 250 Ω ha l'aspetto indicato in fig 4; il livello zero è stato assunto a 12 mW.

★

Howard W. Johnson, W7NU, (QST, Marzo 1946) ha invece usato il BC 221 quale VFO per il proprio trasmettitore.

Poiché l'uscita del frequenzimetro è alquanto bassa e per evitare possibili trascinalamenti l'Autore ha interposto fra il BC 221 e l'exciter un amplificatore-separatore costituito da due valvole 6AC7 e da una 6AG7, collegando il tutto come indicato in fig. 5.

L'alimentazione è stabilizzata a 150 V mediante una VR 150/30 ed è in comune per l'amplificatore ed il BC 221.

La prima 6AC7 funziona in classe A, in circuito aperiodico; la seconda 6AC7 nonché la 6AG7 lavorano invece in Cl. C, con circuito anodico accordato. I condensatori di accordo sono monocomandati.

L'uscita è ottenuta su bassa impedenza mediante cavo coassiale.

Collegata alla placca della finale trovasi una lampadina al neon in funzione di indicatrice di accordo.

Un commutatore a 4 posizioni e tre vie permette d'inserire in luogo dell'oscillatore a frequenza variabile dei cristalli, nonché di eseguire controlli di frequenza.

S 3 è il commutatore ricezione-trasmissione cui sono posti in derivazione due morsetti (to external switch) che possono essere collegati ad un commutatore esterno o ad un relè.

Il tasto viene disposto in serie alla resistenza catodica della seconda 6AC7 ed i relativi morsetti (Key) vanno cortocircuitati per l'operazione in fonìa.

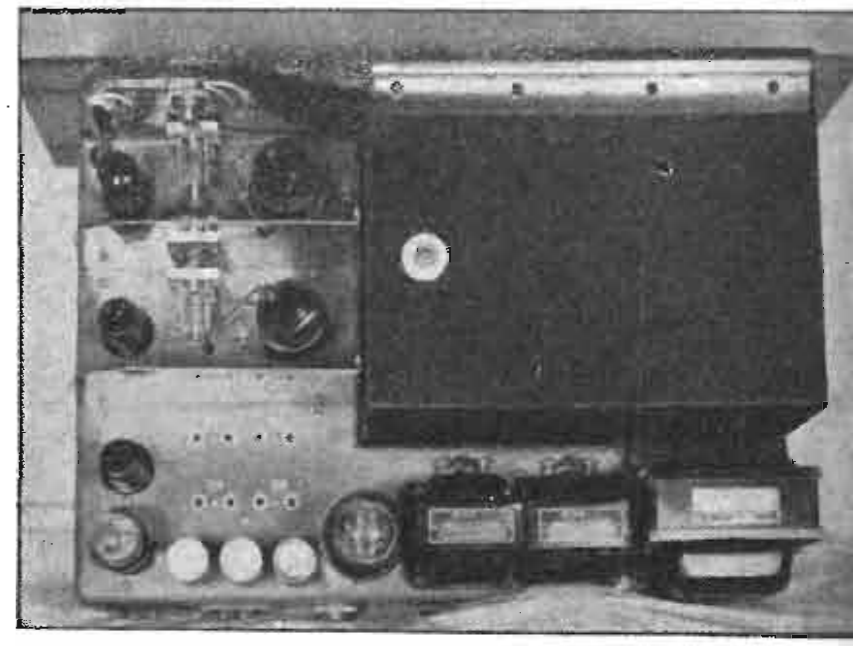


Fig. 6 - Come W7NU ha montato il BC-221 per usarlo unitamente a degli stadi separatori come VFO.

Organo Elettrofonico

Lo strumento musicale che si descrive non si deve considerare un organo elettrofonico vero e proprio; esso serve per l'accompagnamento di un altro strumento (per esempio un pianoforte) e va suonato con una sola mano. La realizzazione di un autentico organo richiederebbe l'uso di un numero di valvole ben maggiore e una non indifferente complessità dei circuiti.

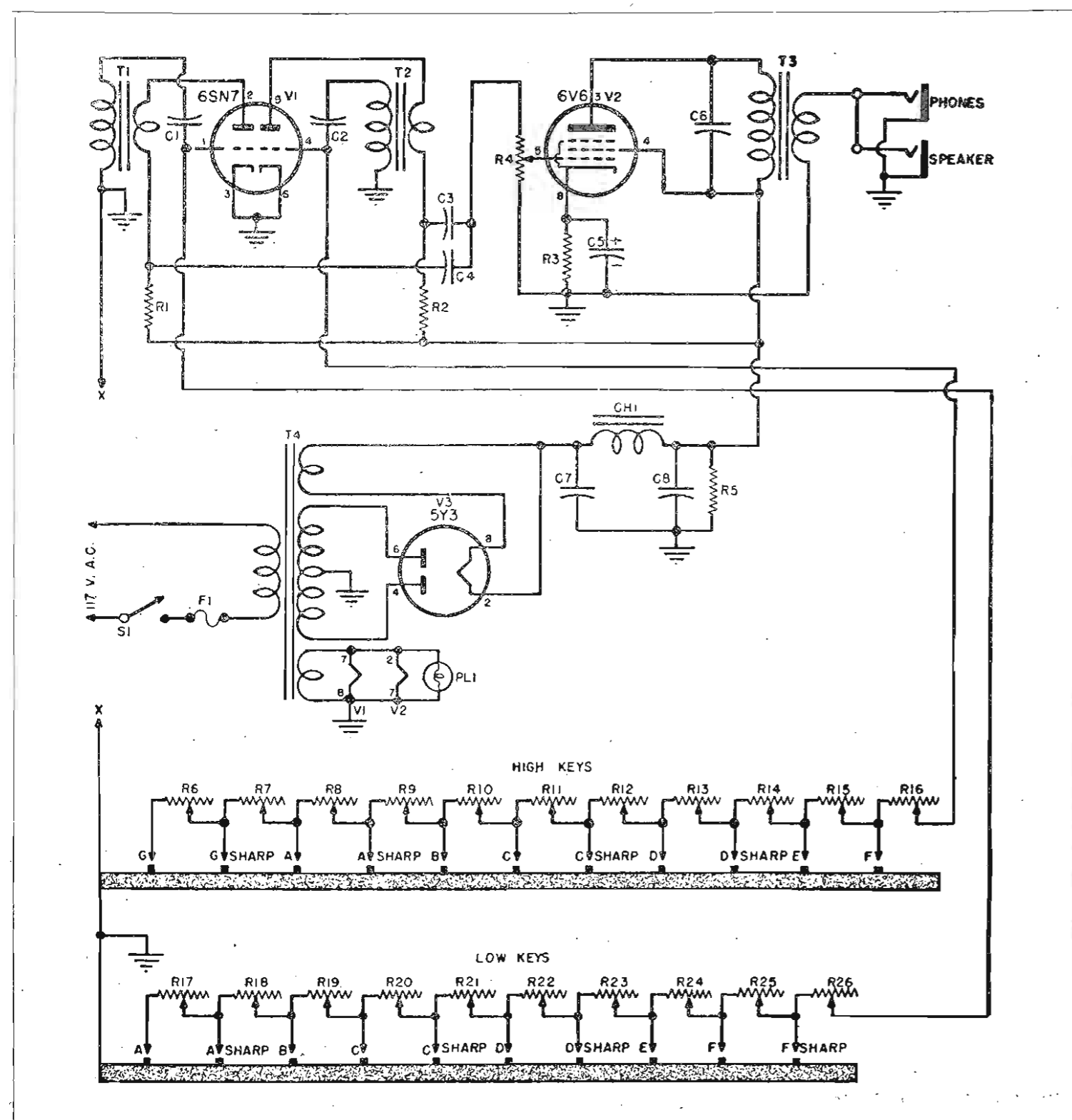
L'Autore ha costruito questo strumento

dopo essersi fatta una certa esperienza con altri cinque organi costruiti in precedenza.

Avendo egli constatato che tre ottave sono sufficienti per poter suonare le varie centinaia di motivi in voga ha limitato a 21 il numero dei tasti.

Il circuito elettrico dell'organo è indicato in figura.

Sono usate in tutto tre valvole, raddrizzatrice ivi compresa.



VALORI USATI

- R1, R2 — 0.1 MΩ
- R3 — 500 Ω, 10 W
- R4 — 0,5 MΩ pot.
- R5 — 20 KΩ, 10 W
- R6, R8, R17, R23, R25 — 0.25 MΩ pot.
- R7, R24, R26 — 0.5 MΩ pot.
- R9, R18, R19, R20, R21 — 0.1 MΩ pot.
- R10, R11, R12, R16, R22 — 50 KΩ pot.
- R13, R15 — 10 KΩ pot.
- R14 — 25 KΩ pot.
- C1 — 0.001 μF mica
- C2 — 500 pF mica
- C3, C4 — 0.5 μF
- C5 — 10 μF, 25 V
- C6 — 0.05 μF
- C7, C8 — 10/10 μF
- T1, T2 — Trasn. BF 1:3
- T3 — Trasn. usc. per 6V6
- T4 — Trasn. alim. 2×275 V, 50 mA; 5 V, 2 A
6,3 V, 2 A
- CH1 — Impedenza, 50 mA

Valori approssimati cui dovranno essere regolati i potenziometri per la giusta nota:

- R6, R25 — 0.1 MΩ
- R7 — 0.4 MΩ
- R8 — 130 KΩ
- R9 — 88 KΩ
- R10, R11 — 30 KΩ
- R12 — 32 KΩ
- R13 — 6.000 Ω
- R14 — 10.000 Ω
- R15 — 8.000 Ω
- R16 — 42.000 Ω
- R17 — 0.16 MΩ
- R18, R21 — 75 KΩ
- R19 — 55 KΩ
- R20 — 95 KΩ
- R22 — 35 KΩ
- R23 — 0.2 MΩ
- R24 — 0.27 MΩ
- R26 — 0.4 MΩ

La 6SN7 ha la funzione di generatrice, e le due sezioni sono impiegate una come oscillatrice per le frequenze più basse e l'altra per le frequenze più alte; la 6V6 è l'amplificatrice di potenza.

Il circuito oscillatore usato è classico; il valore della frequenza è determinato oltre che dal valore induttivo del primario dei due trasformatori T1 e T2 dalla costante di tempo introdotta dai condensatori di griglia C1 e C2 e dalle resistenze di fuga. Queste ultime vengono inserite mediante la tastiera dello strumento e sono in numero eguale ai tasti, cioè 21.

Poiché lo strumento deve essere accordato, come vedremo oltre, queste resistenze dovranno poter essere regolate e saranno perciò costituite da dei potenziometri semifissi. Si è fatto ricorso a due oscillatrici separate perché con un'unica oscillatrice difficilmente si sarebbe potuto ottenere una copertura di tre ottave mantenendo una buona forma d'onda. Pertanto i due trasformatori T1 e T2 saranno fra loro eguali ma diversa sarà la capacità dei due condensatori di griglia C1 e C2.

Come tastiera si potrà usare una tastiera muta per esercitazione che verrà opportunamente modificata per stabilire i contatti in corrispondenza dei vari tasti.

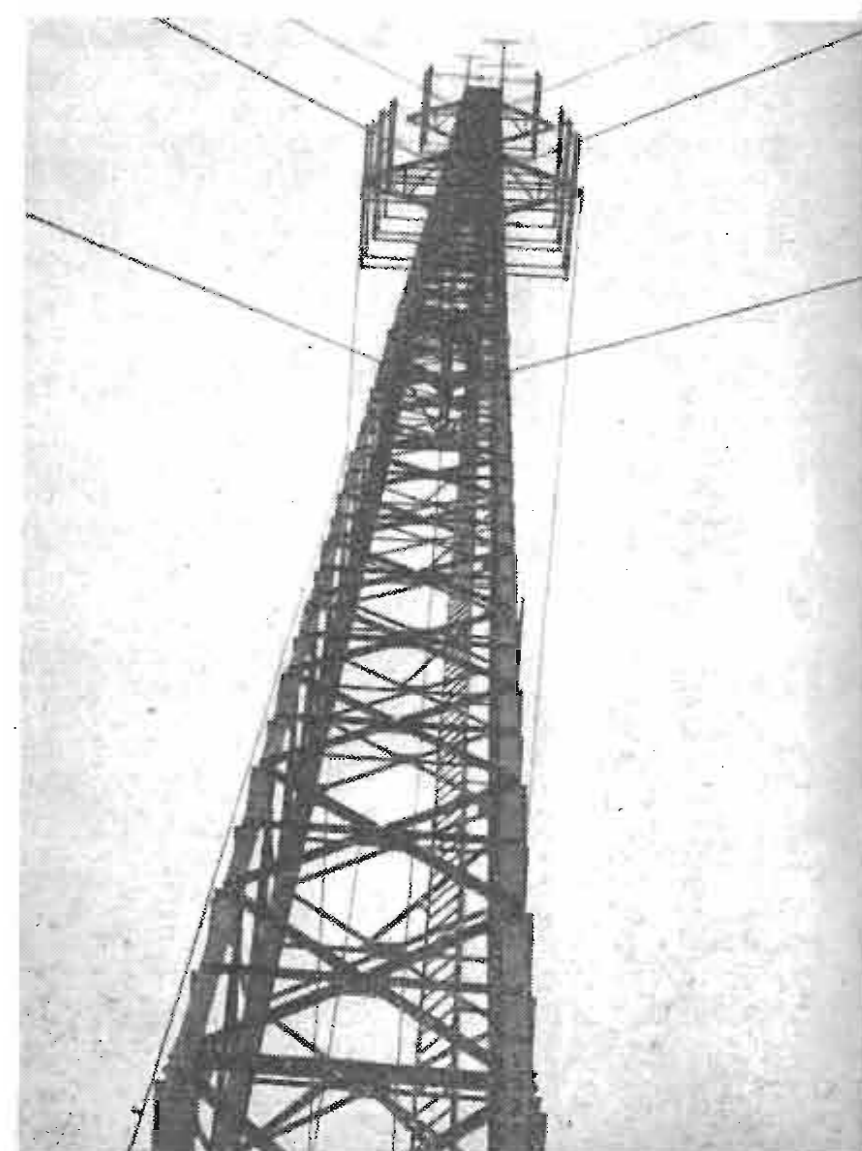
Bisognerà fare attenzione di non invertire gli avvolgimenti dei due trasformatori T1 e T2.

La taratura verrà eseguita per confronto con un pianoforte. Regolando le resistenze variabili (R6 — R26) si dovranno portare all'unisono la nota del pianoforte e la corrispondente nota dell'organo. Un accordatore con l'orecchio esercitato può eseguire quest'operazione anche senza l'aiuto del piano, « ricordando » le note.

L'Autore ha eseguito l'accordo un'ottava più in basso di quella per la quale la musica è scritta, ciò perché egli può in questo modo accompagnare il motivo con la sua voce baritonale. E' però possibile effettuare l'accordo sull'ottava per la quale la musica è scritta regolando le resistenze variabili ad un valore più basso.

Il 15 aprile è entrato in funzione fra Berlino e la Zona americana della Germania, un ponte radio su altissime frequenze. In esso è stato impiegato un nuovo sistema grazie al quale qualunque intercettazione risulta impossibile; tutti i dettagli tecnici dell'impianto sono tenuti segreti.

La fotografia mostra il pilone terminale di Berlino.



Diodi a cristallo di germanio e di silicene

I diodi raddrizzatori a cristallo non costituiscono ormai più una novità. Sia quelli con cristallo di germanio, sia quelli con cristalli di silicene hanno trovato innumerevoli impieghi in tutti i campi della radio, della televisione, della telefonia.

Rispetto ai diodi termoionici i raddrizzatori a cristallo offrono notevoli vantaggi non solo di semplicità e d'ingombro, ma altresì di resa alle più alte frequenze dello spettro. Così per esempio la frequenza massima di lavoro per il tipo 1N25 (silicene) è di 25.000 MHz e per il tipo 1N53 di 35.000 MHz ($\lambda = 0,85$ cm).

Ai prototipi delle due serie (1N34 e 1N21) se ne sono aggiunti degli altri il cui impiego è possibile anche in particolari circuiti nei quali non era consigliabile l'uso dei tipi precedenti. Così l'1N39 è stato studiato per quelle applicazioni nelle quali il cristallo è soggetto a tensioni inverse molto alte, fino a 200 V. Il tipo 1N35 è costituito da due elementi selezionati in cui le resistenze inverse sono tenute alte per assicurare un buon rapporto unidirezionale: le resistenze sono eguagliate entro il 10% del loro valore medio nel senso di conduzione.

I tipi 1N40 e 1N41 sono detti «Varistors» e sono formati da quattro raddrizzatori accop-

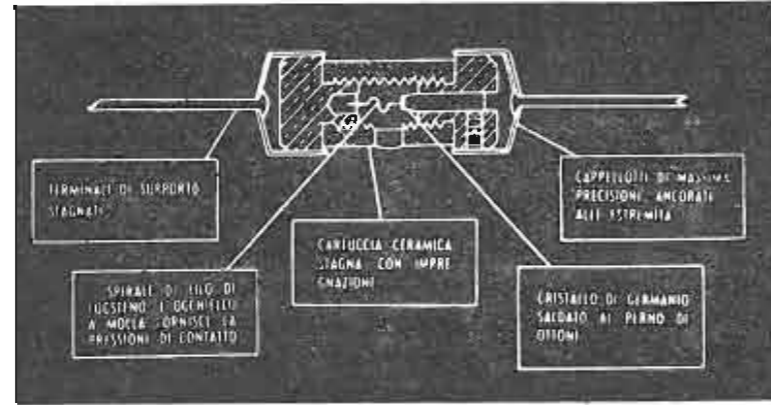


Fig. 1 - Come è costituito il cristallo di germanio 1N34.

piati a ponte; le resistenze degli elementi sono approssimate fra loro al 2,5% nel senso della conduzione e per un ulteriore bilanciamento le resistenze di conduzione di ogni paio di elementi sono pareggiate entro 3 ohm. Il tipo 1N40 è montato in una custodia munita di zoccolo octal che lo rende del tutto simile

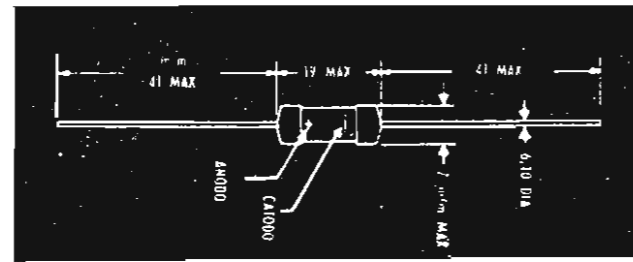


Fig. 2 - Dati d'ingombro dei cristalli di germanio 1N34.

ad una valvola metallica ed è quindi intercambiabile; il tipo 1N41 è invece fisso ed i terminali fanno capo ad una piastrina munita di otto linguette alle quali vanno saldati i terminali di collegamento.

La durata media dei raddrizzatori a cristallo è elevata rispetto a quella dei diodi a vuoto, e supera le 5000 ore.

Ed ecco le caratteristiche dei vari tipi di raddrizzatori sia del tipo con cristallo di silicene sia con cristallo di germanio tratta dal noto volume «Bran's Vade Mecum 1950» e completate con alcuni dati della «Sylvania».

L'occhio umano riesce a distinguere un massimo di 10.000 colori. Lo spettrografo General Electric che funziona elettronicamente può rivelare ben 2.000.000 di colori diversi. Questo strumento viene oggi adoperato presso il National Bureau of Standards e presso l'Ufficio Carte e Valori.

CARATTERISTICHE DEI CRISTALLI DI GERMANIO

TIPO	Costruz.	Tensione di picco inversa V	Tensione inversa V	Corrente inversa mA	Corrente di conduzione (+1V) mA	Corrente anodica media mA	Corrente di picco mA	Resistenza inversa Ω	Resistenza (+1V) Ω	Resistenza (-1V) Ω	Capacità totale pF	Temper. max. °C	Temper. min. °C	Tensione anodica V	Corrente anodica mA	Frequenza MHz	NOTE
CG1/C	B. T. H.	80	—	—	—	50	400*	< 250	> 50	1	100	-40	—	—	—	30	Corr. inv. { (-10V) 50 μ A max. (-50V) 800 μ A
WED171561	Western	50	—	—	—	—	—	—	—	—	—	—	—	—	—	30	
WED171612	"	50	—	—	—	—	—	—	—	—	—	—	—	—	—	30	
WE172925	"	—	—	—	—	—	—	—	—	—	—	—	—	—	—	—	
WM142	Westingh.	—	—	—	—	—	—	—	—	—	—	—	—	2x36	2x0.5	—	Corr. inv. { (-10V) 10 μ A " " (-3V) 6 μ A " " (-100V) 62,5 μ A " " (-100V) 200 μ A " " (-200V) 800 μ A 4 unità a ponte 4 unità a ponte
WM162	"	—	—	—	—	—	—	—	—	—	—	—	—	—	—	—	
WX6	"	—	—	—	—	—	—	—	—	—	—	—	—	—	—	—	
W4	"	—	—	—	—	—	—	—	—	—	—	—	—	—	—	—	
W6	"	—	—	—	—	—	—	—	—	—	—	—	—	—	—	—	—
1N34	Sylvania	75	60	—	5	40	150	—	—	—	70	-50	—	2x24	2x2.5	—	
1N35	"	75	50	60	7.5	22.5	60	—	—	—	—	70	—	36	0.12	—	
1N38	"	120	100	150	3	40	150	—	—	—	—	-50	—	24	0.25	—	
1N39	"	225	200	150	3	40	150	—	—	—	—	-50	—	36	0.28	—	
1N40	"	75	25	60	*	22.5	60	—	—	—	—	—	—	—	—	—	
1N41	"	75	25	60	*	22.5	60	—	—	—	—	—	—	—	—	—	
1N42	"	120	50	60	*	22.5	60	—	—	—	—	—	—	—	—	—	
1N54	"	75	35	150	5	40	150	—	—	—	—	—	—	—	—	—	
1N55	"	170	150	150	3	40	150	—	—	—	—	—	—	—	—	—	
1N56	"	50	40	200	15	50	200	—	—	—	—	—	—	—	—	—	
1N57	"	90	80	150	4	40	150	—	—	—	—	—	—	—	—	—	
1N58	"	115	100	150	4	40	150	—	—	—	—	—	—	—	—	—	

TIPO	Costruz.	Frequenza max.	Perdita di convers.	Capacità totale	Impedenza media	Tensione di cresta	Corrente di cresta	Capacità di contatto	Rapporto di soffio	Fattore di qualità	Imped. video	Potenza	Frequenza della portante	Frequenza video	USO	NOTE
CS2/A	B. T. H.	5000	8*	1	—	—	—	—	1.5	—	—	—	—	—	—	* a 3000 MHz
CS3/A	"	9450	8	—	450	2.5	28	0.5	1.5	—	—	—	—	—	—	
CS6/A	"	1000	—	<1.25	—	1.5	20	—	—	—	—	—	—	—	—	
CS7/A	"	1000	—	<2	—	—	3	—	—	—	—	—	—	—	—	
KD10	Mater	600	—	<0.5	—	—	—	—	—	—	—	—	—	—	—	
1N21	Sylvania	3000	8.5	—	200-800	—	—	—	4	—	—	—	—	—	mescol.	
1N21A	"	3000	7.5	—	200-800	—	—	—	3	—	—	—	—	—	mescol.	
1N21B	"	3000	6.5	—	200-800	—	—	—	2	—	—	—	—	—	mescol.	
1N21G	"	3000	5.5	—	200-800	—	—	—	2	—	—	—	—	—	mescol.	
1N22	"	9000	—	—	200-800	—	—	—	—	—	—	—	—	—	mescol.	
1N23	Sylvania	10.000	10	—	150-600	—	—	—	3	—	—	—	—	—	mescol.	
1N23A	"	10.000	8	—	150-600	—	—	—	2.7	—	—	—	—	—	mescol.	
1N23B	"	10.000	6.5	—	150-600	—	—	—	2.7	—	—	—	—	—	mescol.	
1N25	"	1000	8	—	100-400	—	—	—	2.5	—	—	6.5	—	—	mescol.	
1N26	"	25.000	8.5	—	300-600	—	—	—	2.5	—	—	—	—	—	mescol.	
1N31	Sylvania	—	—	—	—	—	—	—	—	55	6-23	0.02	10.000	5	video	
1N32	"	—	—	—	—	—	—	—	—	100	5-20	0.36	3000	5	video	
1N53	"	35.000	8.5	—	400-800	—	—	—	2.5	—	—	—	—	—	mescol.	

Un Multitester

P. F. Egerton, Jr. «Radio Electronics» - Marzo '50

Lo strumento che si descrive comprende un oscillatore di AF un'oscillatore di BF, un fonografo-radio, un'amplificatore di BF, un signal tracer, un sintonizzatore.

L'oscillatore di AF viene modulato con il segnale prodotto un generatore con tubo, al neon. Il condensatore variabile di accordo è del tipo di quelli utilizzati nei piccoli ricevitori super, con le due sezioni fra loro collegate in parallelo.

l'insegnamento della telegrafia collegando il tasto in corrispondenza degli appositi morsetti (*key terminals*) dopo aver rimosso il ponticello (*jumper*).

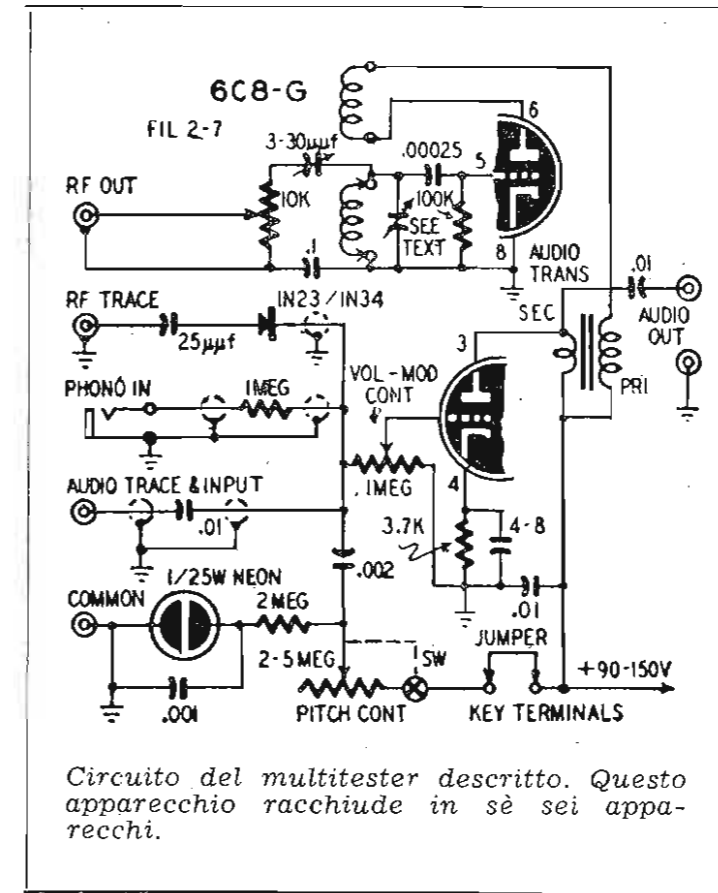
Per l'uso dello strumento quale signal tracer si usano due entrate separate per l'alta frequenza (*RF trace*) e per la bassa frequenza (*audio trace*); i conduttori per questo impiego dovranno essere brevi, e particolarmente quello per l'AF non dovrà superare i 50-60 cm di lunghezza.

Per l'uso come fonografo-radio si collegherà il diaframma allo jack (*phono in*) e si regolerà la percentuale di modulazione mediante il potenziometro da 1 MΩ (*Vol-Mod Cont*). Sarà necessario connettere un pezzo di filo, in funzione di antenna, al morsetto di uscita dell'AF (*RF out*).

Collegando sempre in *phono in* il diaframma o il microfono si può raccogliere all'uscita (*audio out*) il segnale amplificato.

Infine collegando un circuito oscillante e l'antenna al morsetto *RF trace* si viene a disporre di un sintonizzatore la cui uscita può venir collegata all'entrata di un amplificatore o ad una cuffia.

Il morsetto contrassegnato *common* è il comune.



L'induttanza è avvolta su un supporto di 38 mm con filo da 0,25 smalto. L'avvolgimento di sintonia comprende 90 spire, quello di reazione 30 spire e la distanza fra i due avvolgimenti è di circa 3 mm.

La gamma coperta si estende da 450 a 1500 Kc.

L'oscillatore di BF può essere usato per

Apparecchiatura di controllo di un nuovo sincrociclotrone installato negli S.U.A.

(Wide World Photo)



TELEVISIONE

A scopo di esperimento nell'insegnamento della chirurgia, tre operazioni chirurgiche eseguite nell'ospedale «John Hopkins» vennero successivamente teletrasmesse su dieci schermi installati in locali diversi del famoso centro sanitario di Baltimora, nel Maryland. Il pubblico constatava di più di 300 tra studenti e medici. Vennero usate due macchine da presa per televisione, l'una delle quali fu montata nel gruppo di illuminazione sul tavolo operatorio, e l'altra, fornita di tela obiettivo, fu installata nella galleria della sala operatoria. La foto mostra studenti e medici che seguono su uno degli schermi le fasi di un'operazione.

★

La televisione si sta rivelando il veicolo più idoneo per portare l'arte nell'interno delle case americane: durante alcuni recenti esperimenti di televisione a colori, gli apparecchi di ripresa sono stati portati nella Galleria Nazionale d'Arte di Washington per radio-

trasmettere, in tutta la bellezza dei loro colori i capolavori artistici che la Galleria stessa ospita. Gli esperimenti sono stati svolti allo scopo di facilitare alla Commissione per le comunicazioni federali la scelta del miglior sistema di trasmissione a colori. Fino a quando non sarà stata presa una decisione al riguardo si continuerà ad effettuare la ripresa di opere d'arte col sistema in bianco e nero: tra i migliori programmi di questo genere ha suscitato un particolare interesse quello organizzato settimanalmente da John Gnagy, autore del libro «You are an artist» che ha avuto un grande successo editoriale.

★

La televisione progredisce a passi da gigante. Non si è ancora spenta l'eco delle polemiche pro e contro i vari sistemi di televisione a colori, che già si annuncia un'altra scoperta che potrà essere rivoluzionaria nel campo televisivo. Il dott. Georg Goubau, un profugo tedesco di 43 anni il quale lavora at-

L'insegnamento della chirurgia mediante la televisione è la prima applicazione scientifica di questa nuova branca dell'elettronica. Studenti dell'ospedale «John Hopkins» assistono ad un'operazione chirurgica che si sta svolgendo in una sola operatoria dello stesso ospedale.



tualmente per il laboratorio del Corpo Collegamenti dell'Esercito americano, ha annunciato l'8 marzo scorso, ad un congresso dell'Istituto dei tecnici radiofonici, di aver portato a termine gli studi su un nuovo tipo di cavo destinato a soppiantare il cavo coassiale attualmente impiegato per trasmettere le emissioni televisive e le comunicazioni telefoniche da una località all'altra. L'importanza di questa innovazione è costituita dal fatto che, mentre sui cavi coassiali non è possibile lanciare più di una trasmissione televisiva per volta, sul nuovo tipo di linea, (denominato dal suo inventore Cavo G, dall'iniziale del suo nome), sarà possibile «trasportare» simultaneamente fino a cento programmi diversi. Senza contare, poi, che il nuovo cavo è molto meno costoso di quello del tipo sin qui usato.

L'invenzione, una volta entrata in applicazione su vasta scala, offrirà numerosi e rilevanti vantaggi. Il primo è che sarà annullato il più grave ostacolo che attualmente circonda la televisione ai centri urbani più importanti, e cioè l'alto costo delle linee di trasmissione e la loro limitata funzionalità. Col nuovo sistema la televisione potrà diffondersi nelle zone rurali e si renderà possibile, in un futuro più o meno lontano, l'attuazione del telefono «televisivo», vale a dire di una rete di apparecchi telefonici i quali consentano non solo di effettuare conversazioni, ma anche di vedere la persona con la quale si parla.

Il «cavo G», denominato anche «surface wave transmission line» (cavo di trasmissione ad onde di superficie) migliorerà le trasmissioni nel campo delle alte frequenze e del radar, eliminando la necessità dei massicci e costosi rivestimenti che attualmente devono ricoprire le linee di trasmissione per le alte frequenze.

★

Fra le varie applicazioni della televisione che vengono giorno per giorno escogitate, ve-

Al Bernie, vedetta in una rivista musicale per televisione, prova la sua parte prima di entrare in scena.

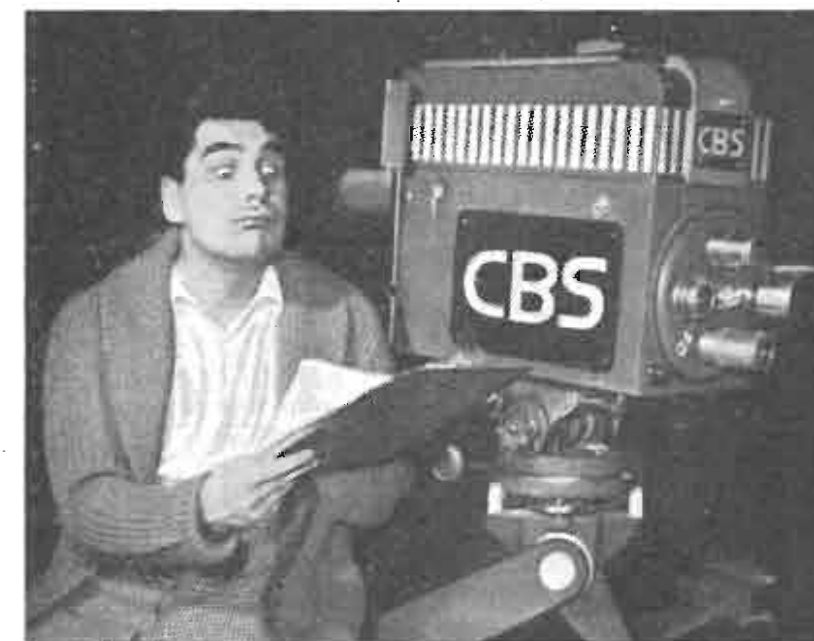
(Voice of America)



E' quella noiosa della signora Ipswitch, la nostra vicina!

(Radio & Tel. News.)

nè una ideata da P.B. Reed, direttore delle attrezzature industriali della RCA, che può essere di grande aiuto a coloro sui quali incombe l'obbligo di provvedere alla sicurezza di ampie zone, vasti uffici, grossi stabilimenti e simili. Adoperando la televisione su circuito chiuso anziché con diffusione circolare, è possibile controllare da un punto centrale quanto avviene in diversi posti disseminati su di una superficie assai vasta. Così una sola guardia o un solo controllore potranno impedire furti veri e propri o anche semplici tentativi di spaccio di monete e assegni falsi ecc.



MODERNI RICEVITORI DI TELEVISIONE

Note tratte dal volume "La Televisione., del Dr. G. G. Caccia (*)

Per quanto i ricevitori di televisione si possano paragonare in linea di massima ai ricevitori per radiodiffusione, la ricezione di immagini ad alta definizione implica l'uso di un'ampiezza di banda che ne altera le caratteristiche in misura notevole. Inoltre in un ricevitore televisivo sono compresi alcuni organi ausiliari dei quali non si ha riscontro nei ricevitori di radiodiffusione.

Uno dei problemi più importanti nella progettazione di un televisore è quello relativo alle valvole, che devono presentare particolari requisiti per poter convenientemente amplificare larghe bande passanti, come quelle presenti in televisione.

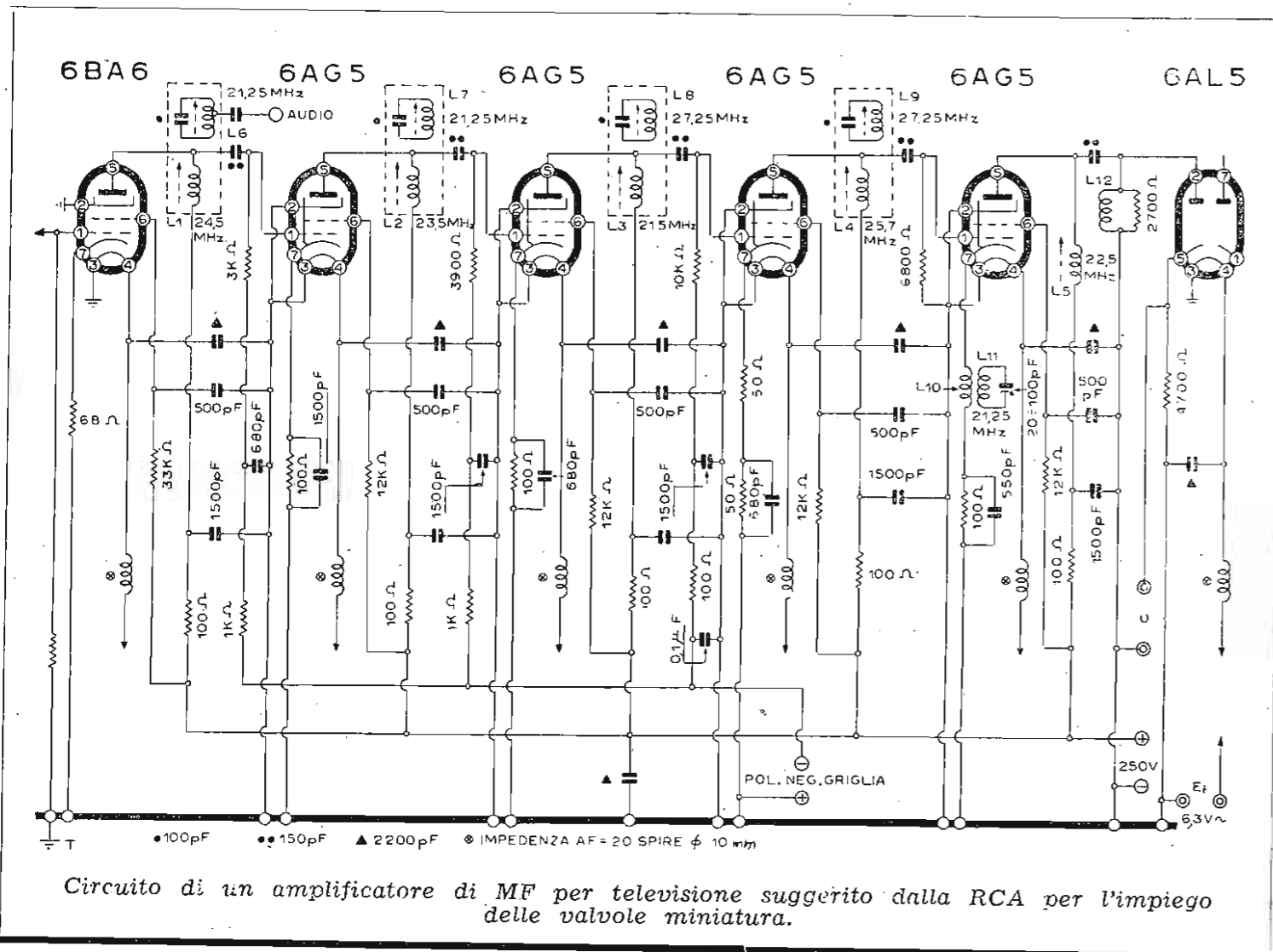
Il guadagno di uno stadio amplificatore è in funzione del « coefficiente di merito » che

è il rapporto fra la pendenza della valvola e la somma della capacità di entrata e di uscita. Ne deriva che se la pendenza di una valvola è un fattore importante, le capacità interne rivestono un'importanza ancora maggiore.

Tali caratteristiche sono fra loro contrastanti ma la moderna tecnica è riuscita ad ottenere degli ottimi compromessi con le valvole create delle speciali serie per televisione.

Citiamo fra le valvole della serie americana la 6AK5, la 6AG5, la 6AV6, la 6AQ5; fra quelle della serie europea la ECH42, la EF42; la EL43, la ECH21, la EQ80.

In fig. 1 riportiamo uno schema suggerito dalla RCA, che costituisce un esempio d'impiego delle valvole miniatura ad alto coeffi-



(*) Editrice « RADIO INDUSTRIA » - Via C. Balbo 23 - Milano - Prezzo L. 360.

ciente di merito in un amplificatore di MF per televisione. Il circuito, adatto per standard americano, è completo di tutti i valori.

★

Per l'alimentazione anodica del tubo a raggi catodici sono richieste tensioni dell'ordine dei 6-10 KV per i tipi normali e dei 25-80 KV per i tubi da proiezione; la corrente richiesta per contro è di pochi microampère.

I sistemi convenzionali di alimentazione dalla rete sono stati oggi quasi del tutto abbandonati perchè pericolosi all'operatore e si preferisce trarre profitto dalle punte di tensione presenti all'uscita dell'amplificatore dell'oscillatore orizzontale.

La fig. 2 illustra un circuito di questo tipo.

La 6BG6 amplificatrice dispone sul suo circuito anodico di un trasformatore il cui primario compie la funzione di autotrasformatore elevatore; il diodo 1B3 raddrizza la tensione presente ai capi del primario, che viene filtrata tramite un condensatore da 500 pF e la resistenza da 0,75 MΩ. Il condensatore all'uscita del filtro è sostituito dalle capacità parassite, segnatamente da quelle del tubo. Questo circuito fornisce un AAT di 9000 V.

Altri sistemi impiegano oscillatori separati lavoranti su frequenze dell'ordine dei 50 - 100 KHz.

★

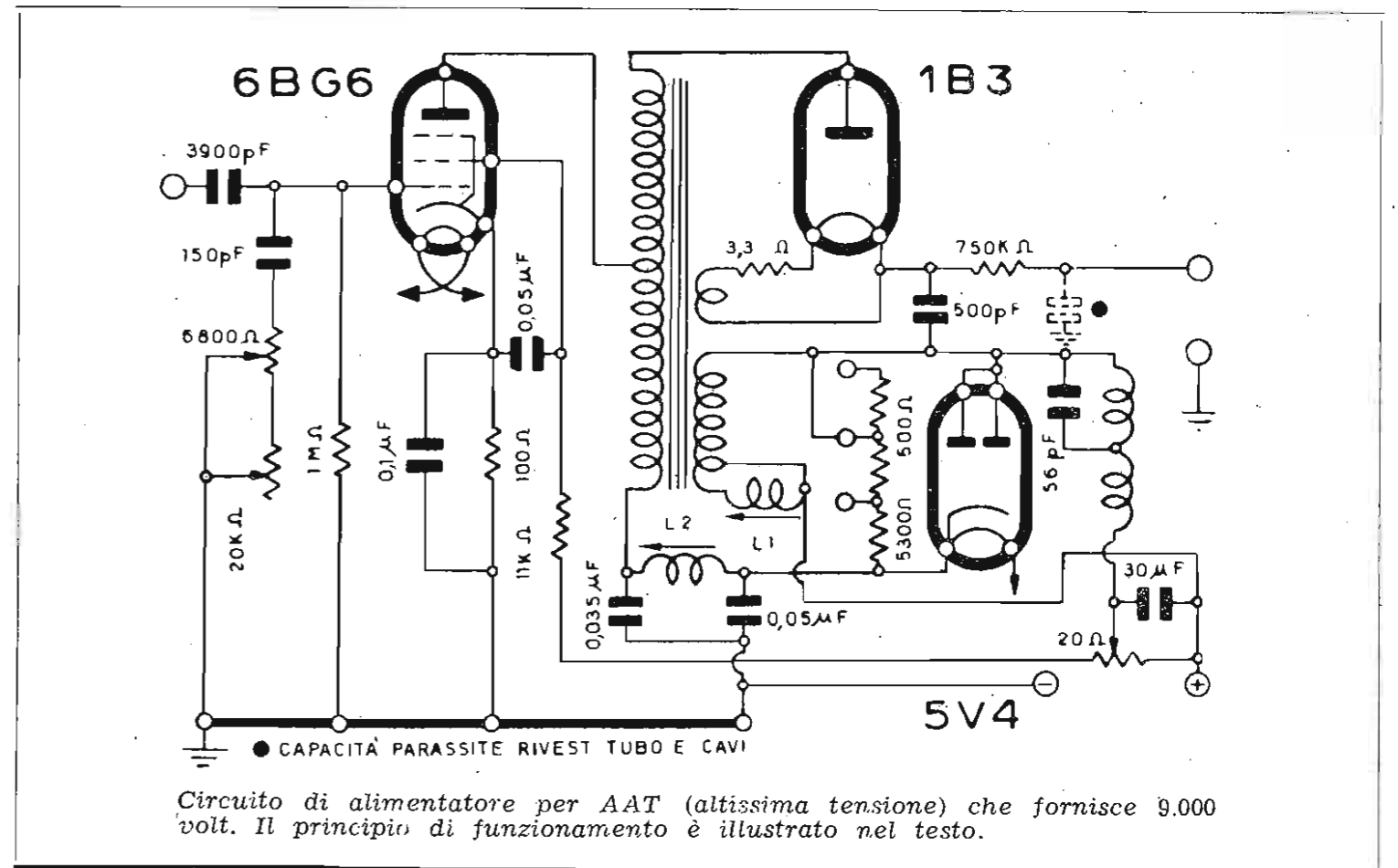
Negli ultimi anni si è andato sviluppando un nuovo sistema relativo all'amplificazione ed alla separazione dei segnali video ed audio,

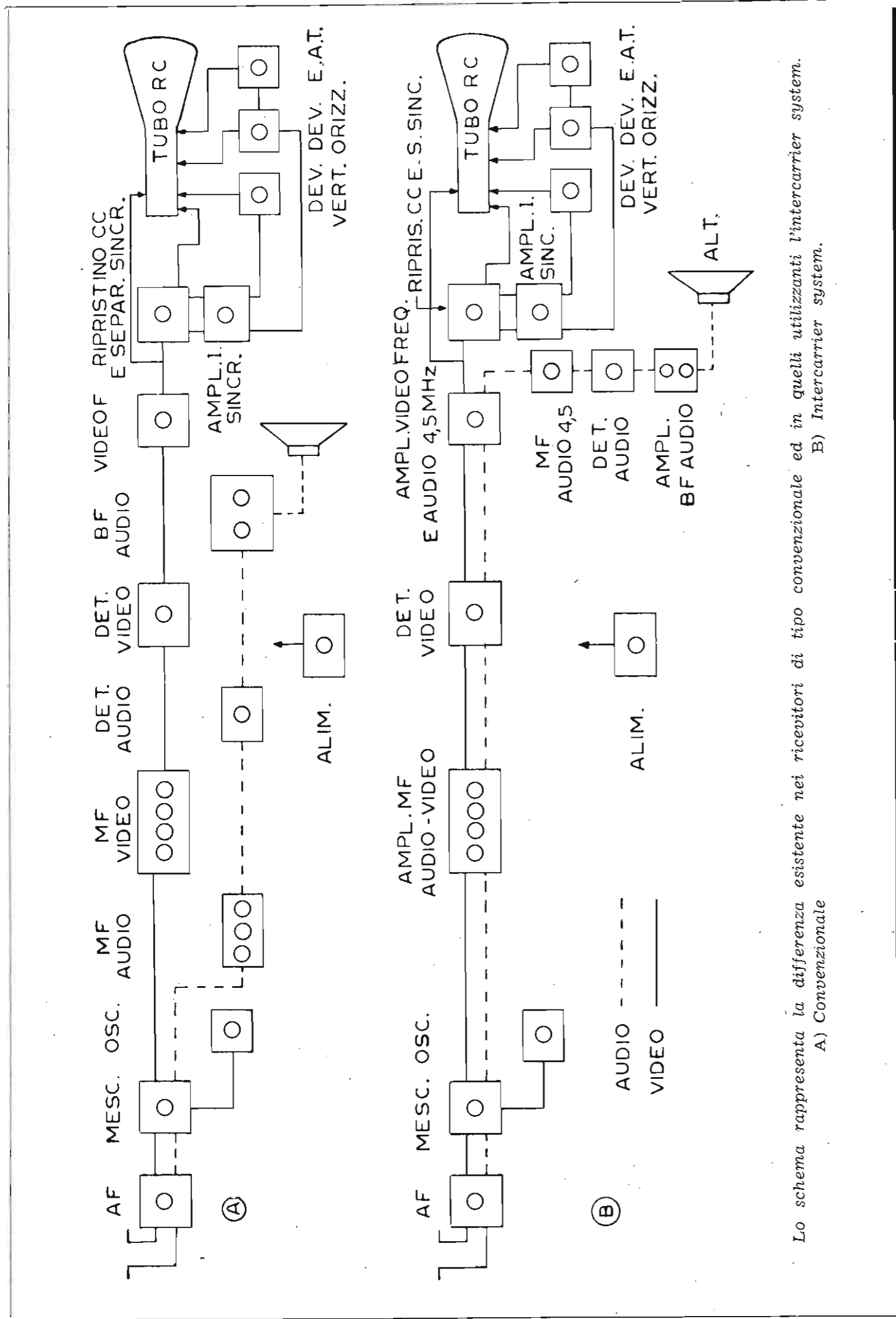


l'intercarrier system, che può essere impiegato solo con modulazione video negativa e con segnale audio modulato di frequenza, come è il caso nostro.

Nel sistema convenzionale la mescolatrice è seguita da un'amplificatore di MF video con una larghezza di banda di circa 4,5 MHz che consente il passaggio del segnale video, ma non dell'audio.

Questo viene invece prelevato generalmente all'uscita della mescolatrice ed inviato ad un amplificatore di MF a parte per essere successivamente rivelato ed amplificato in BF. Il segnale video invece dopo essere stato amplificato in MF viene rivelato ed inviato all'amplificatore VF.

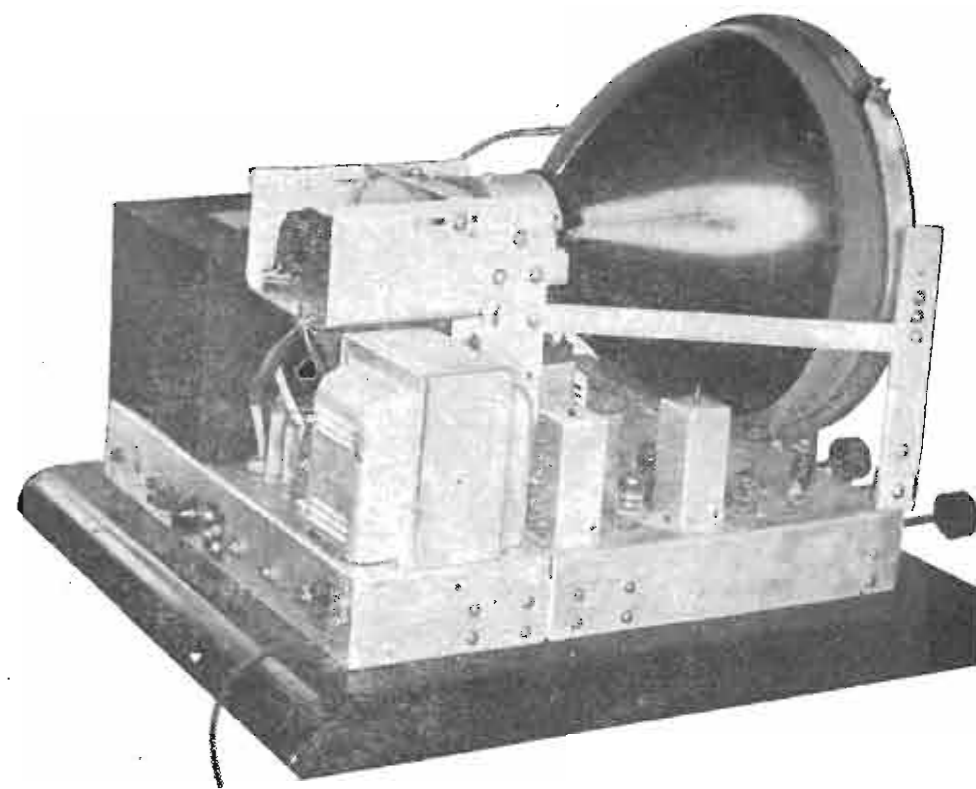




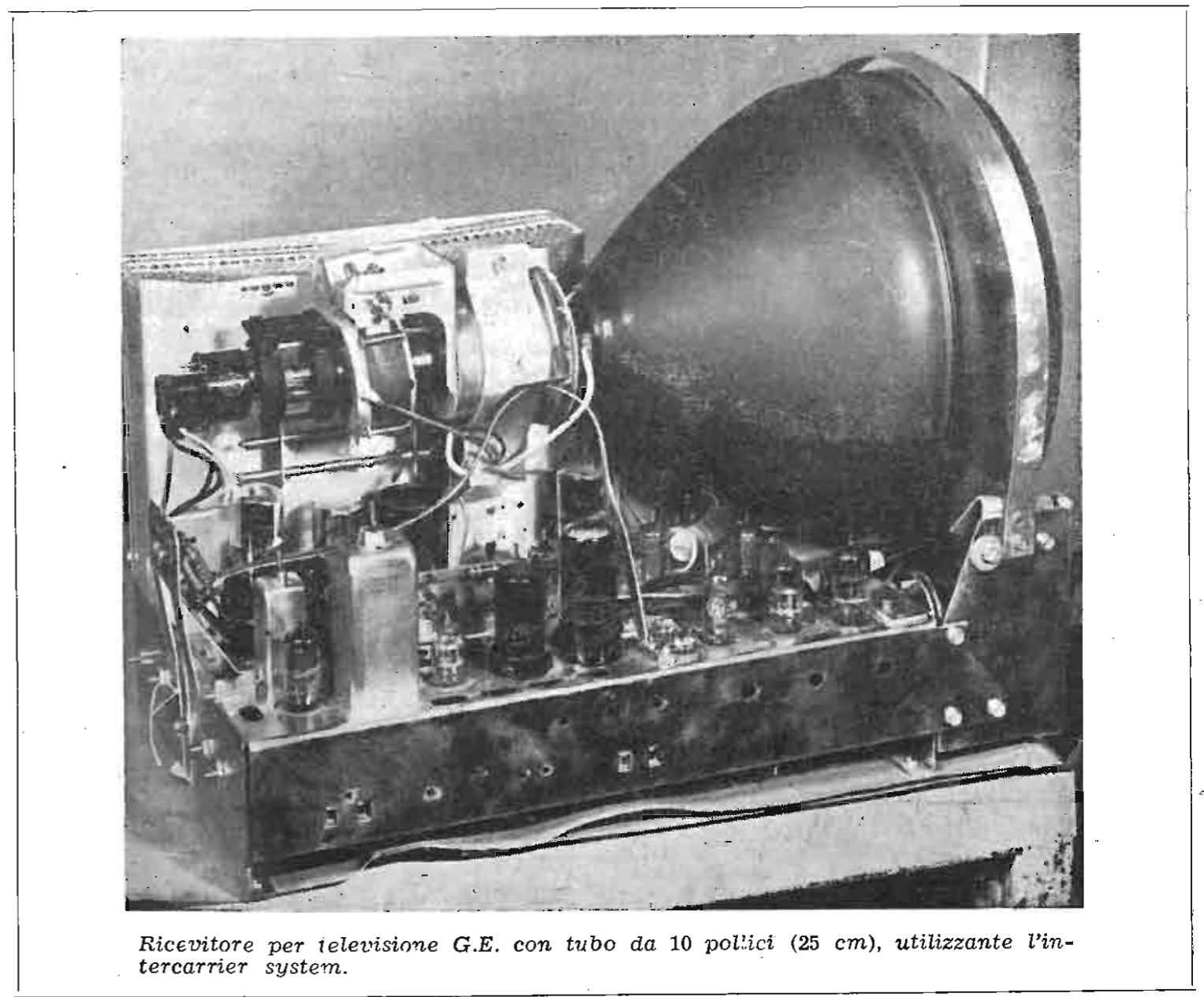
Nell'intercarrier system invece sia la video che l'audio vengono amplificate insieme nella MF e l'amplificazione è tale da aversi all'uscita un segnale audio con un'ampiezza del 5% del segnale video.

Nella seconda rivelatrice il segnale video viene rivelato e, come in una mescolatrice, si formano dei battimenti con l'audio a 4,5 MHz che vengono a costituire un nuovo segnale MF audio. Audio e video vengono amplificati assieme nell'amplificatore a video frequenza dopo il quale il segnale video viene applicato al tubo mentre l'audio, a mezzo di un filtro in parallelo, viene portato su un amplificatore di MF a 4,5 MHz, amplificato, rivelato, riamplicato in BF ed applicato all'altoparlante.

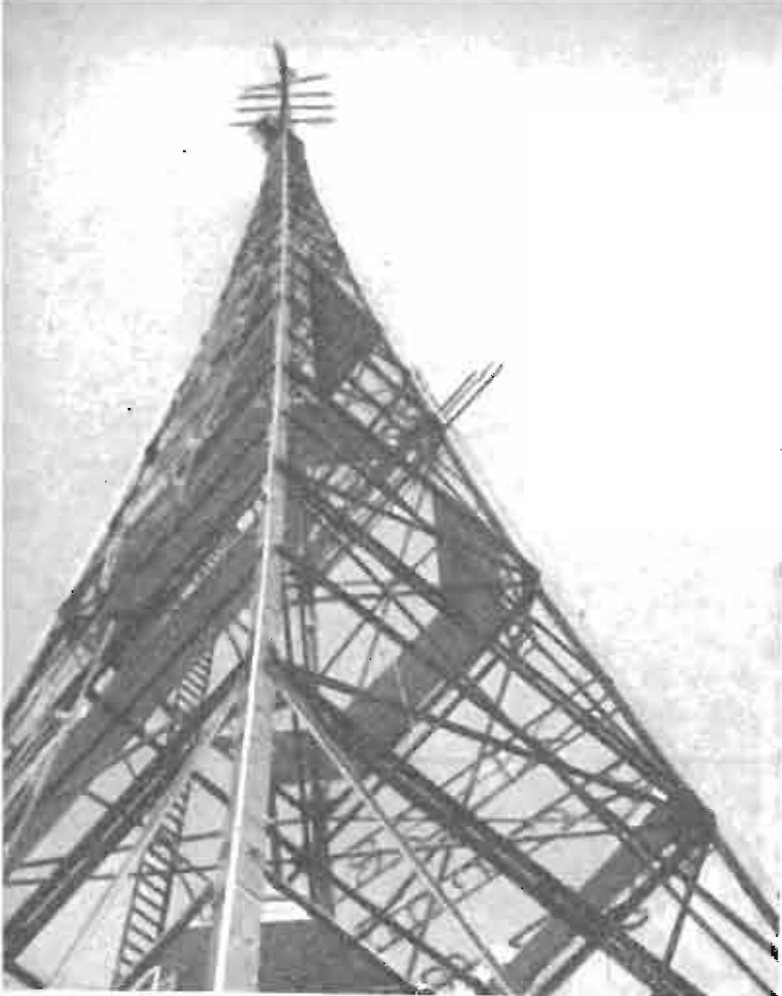
In fig. 3 è illustrata la differenza esistente fra il sistema convenzionale e l'intercarrier system.



Ricevitore sperimentale di televisione costruito dalla J. Geloso. Il tubo ha un diametro di 25 cm.



Ricevitore per televisione G.E. con tubo da 10 pollici (25 cm), utilizzando l'intercarrier system.



28^a FIERA DI MILANO

RASSEGNA

SIRPLES - La Sirples ci presenta una novità assoluta: il piccolo transistor Raytheon CK-703 che misura meno di due cm di lunghezza e che, come è noto, è una valvola senza filamento. Interessantissima tutta la rimanente produzione Raytheon per quello che sono delle valvole, gli scandagli ultrasonori, i radar, i televisori Belmont.

Altra casa rappresentata è la Lear che produce minuscoli radiogoniometri e ricetrasmittitori per O.U.C.

INTERN. COMMERCIAL EXCH CO. - Unitamente ad alcune rappresentanze che esulano dal campo radio abbiamo potuto osservare alcune interessanti novità fra cui l'Elastophone, il cordoncino bipolare o quadripolare che si allunga tre volte la sua lunghezza normale, adatto per essere montato su telefoni, cuffie, rasoi elettrici, ecc.

Segnaliamo inoltre gli interfonni costruiti dalla Telecall.

LAEL - La Lael presenta tutta una interessante produzione di strumenti di misura dallo stile inconfondibile, impeccabili nella finitura e nelle caratteristiche, che vanno dal piccolo oscillatore modulato per radioriparatori ai più complessi strumenti di precisione per laboratori. Segnaliamo la serie costituita dal ponte RCL 1246, dall'analizzatore 542 e dall'oscillatore 145 B nonché generatori di AF, BF, oscillografi, millivoltometri, voltmetri elettronici, modulatori di frequenza, strolux, il ponte RCL. Una novità è costituita dal nuovo Tester Mod. 450 e dal Prova Avvolgimenti Mod. 450 per la determinazione delle spire in corto circuito.

AESSE - Al Padiglione Elettrotecnica l'Aesse espone la propria produzione nonché quella delle proprie rappresentate.

Accanto alle apparecchiature speciali come i misuratori del pH, i conduttometri ed i polarografi abbiamo osservato apparecchiature per basse frequenze, per alta ed altissima frequenza, ponti, tester, cassette a decadi, etc.

Segnaliamo ancora gli orologi elettrici e gli impianti di Segnalazione Incendi.

LESA - Vasta e interessante la produzione di motori di vari tipi, complessi fonografici, amplificatori di BF, reostati e potenziometri. Fra questi ultimi segnaliamo una novità interessante rappresentata da un tipo estremamente ridotto nelle dimensioni, indicato per ricevitori miniatura.

MICROFARAD - La nota Casa specializzata, come è noto, nella fabbricazione dei condensatori presenta tutta la sua vasta produzione che va dai piccoli condensatori a mica ed a carta per radiorecettori ai condensatori per il

refasamento degli impianti, a quelli per trasmettitori e per forni elettronici. Interessante la nuova produzione di resistori miniatura da 1/8 W di dimensioni veramente ridotte.

ELECTA RADIO - La produzione Electa è una produzione di radiorecettori di qualità. Linea sobria ed elegante dei mobili e musicalità ineccepibile.

Fra i nuovi modelli segnaliamo il Mod. 520 portatile per CA che per le sue caratteristiche di sensibilità, musicalità e potenza senz'altro compete con gli apparecchi di normali dimensioni.

GINO CORTI - Gino Corti offre una interessantissima produzione di gruppi, medie frequenze e filtri per ricevitori AM nonché la nuova serie di trasformatori da 10,7 Mc per FM e induttanze di AF per FM e televisione.

Produzione di classe impostata su principi di competenza e serietà.

VORAX RADIO - Dal capicorda all'oscillografo. Ecco in sintesi quanto ci presenta la nota Ditta milanese.

Accanto a tutte le minuterie per il montaggio dei radiorecettori, alle parti staccate, alle scatole di montaggio esiste una bella e vasta serie di strumenti di misura per radioriparatori.

TRACO - La Traco rappresenta in Italia la Sylvania e pertanto offre tutta la produzione di questa grande Casa americana.

Lampade fluorescenti, lampade a luce nera (U.V.), vernici fluorescenti e radioattive, valvole di tutti i tipi, cristalli di germanio e silicio, strumenti di misura, registratori su nastro Brush, ecc. ecc.

M. MARCUCCI & C. - La nota Ditta presenta alcune interessanti novità fra cui: un regolo calcolatore per valvole americane ed europee, tre tipi di calibri di precisione per zoccoli miniatura, noval e rimlock, nuovi attrezzi per tarature, zoccoli adattatori, bobine per AF e MF in polistirene per apparecchi portatili, ricevitori per auto, amplificatori por-

(Termina al prossimo numero)

Assemblea generale dei Soci dell'A.R.I.

Sabato 22 aprile si è svolta nei saloni di via S. Paolo 10 in Milano l'assemblea generale dei soci dell'ARI. Alla manifestazione organizzata, come di consuetudine, in occasione della Fiera di Milano hanno partecipato numerosi soci e yl.

Il segretario generale V. E. Motto ha aperto la seduta con una relazione sul bilancio del 1949, già approvato dai sindaci.

L'andamento dell'associazione è soddisfacente; l'organo ufficiale, Radio Rivista, è anch'esso attivo e si è registrata nell'anno 1949 una vendita mensile media fra i non iscritti di circa 600 copie; col cambio della tipografia e dell'agenzia di distribuzione si spera di aumentare ulteriormente l'attivo nonché il venduto nel corrente anno.

Prende successivamente la parola il presidente, ing. Pier Luigi Bargellini, per riferire circa la situazione delle licenze.

Il Ministero ha fatto pervenire recentemente alla Presidenza dell'ARI la bozza semi definitiva del regolamento sulla concessione delle licenze.

Si deve riconoscere che questo regolamento è adottato intelligentemente; non solo sono state adottate quasi tutte le proposte a suo tempo avanzate dall'ARI ma altresì sono state prese a modello regolamentazioni straniere, come quella della FCC.

Saranno costituite tre classi di licenze: A, B e C (o 1^a, 2^a e 3^a) con potenze massime di alimentazione dello stadio finale rispettivamente di 50, 150 e 300 W.

E' richiesta la conoscenza della grafia; le velocità richieste per le tre classi sono di 20, 40 e 80 caratteri al minuto rispettivamente.

A proposito si fa notare che l'ARI ha indagato presso la IARU circa quanto era stato da alcuni asserito, cioè che in alcuni paesi non fosse richiesta la conoscenza della telegrafia per l'ottenimento della licenza di trasmissione tutte le amministrazioni richiedono la conoscenza della grafia, benchè in qualche paese sud-americano non si esegua il relativo esame.

Le licenze definitive per le prime due classi verranno rilasciate a partire dal 1° luglio prossimo e quelle per la terza classe a partire dal 1° gennaio 1951.

Per il passaggio da una determinata classe alla classe successiva dovrà normalmente trascorrere un anno.

Pertanto nei prossimi mesi verranno convocate apposite commissioni provinciali per l'esame dei candidati.

L'esame avrà carattere teorico-pratico e comprenderà anche la prova di telegrafia.

Sono state assegnate ai radianti due piccole fette sulla banda degli 80 metri, mentre che è stata interamente assegnata la gamma dei 10 metri, da 28 a 29,7 Mc.

I documenti da allegare alla domanda saranno quelli di rito.

Una clausola del regolamento che ha suscitato il malumore e vivaci rimostranze fra i convenuti, e sulla quale il Ministero pare non intenda transigere, è quella che dice che la licenza può essere rifiutata o revocata «a insindacabile giudizio» del Ministero P.P.T.T.. Questa clausola, che pecca assai evidentemente di incostituzionalità e lede i diritti dell'uomo, mira evidentemente a non concedere le licenze a quei cittadini che siano iscritti o attivi nei partiti estremisti.

Esaurito l'argomento licenze si passa all'esame degli altri punti all'ordine del giorno, come la partecipazione al Congresso IARU di Parigi ed il raduno di Bologna in occasione delle celebrazioni in onore di A. Righi che avranno luogo nella seconda metà di settembre.

Successivamente un OM convenuto legge una lettera inviata dal Ministero P.P.T.T. ad alcuni OM milanesi e bergamaschi i quali avrebbero disturbato con le loro emissioni le ricezioni televisive alla Fiera di Milano. La lettera desta la massima ilarità fra i presenti in quanto il Ministero avrebbe scoperto il TVI attraverso i propri posti di «ascolto».

Sotto la voce varie vengono discussi argomenti di carattere assai disparato, quale la collaborazione dell'ARI con il Comando del Soccorso Aereo, la facoltà del radiante d'installare l'antenna sul tetto dell'abitazione senza che sia necessario il permesso del proprietario di casa, il riconoscimento del Servizio di Amatore secondo le convenzioni di Atlantic City, ecc. ecc.

La massima manifestazione fieristica italiana ha registrato anche quest'anno una larga partecipazione delle Case costruttrici e commerciali del ramo radio.

Faremo qui una breve rassegna di quanto abbiamo visto, ripromettendoci di tornare sull'argomento nel prossimo numero.

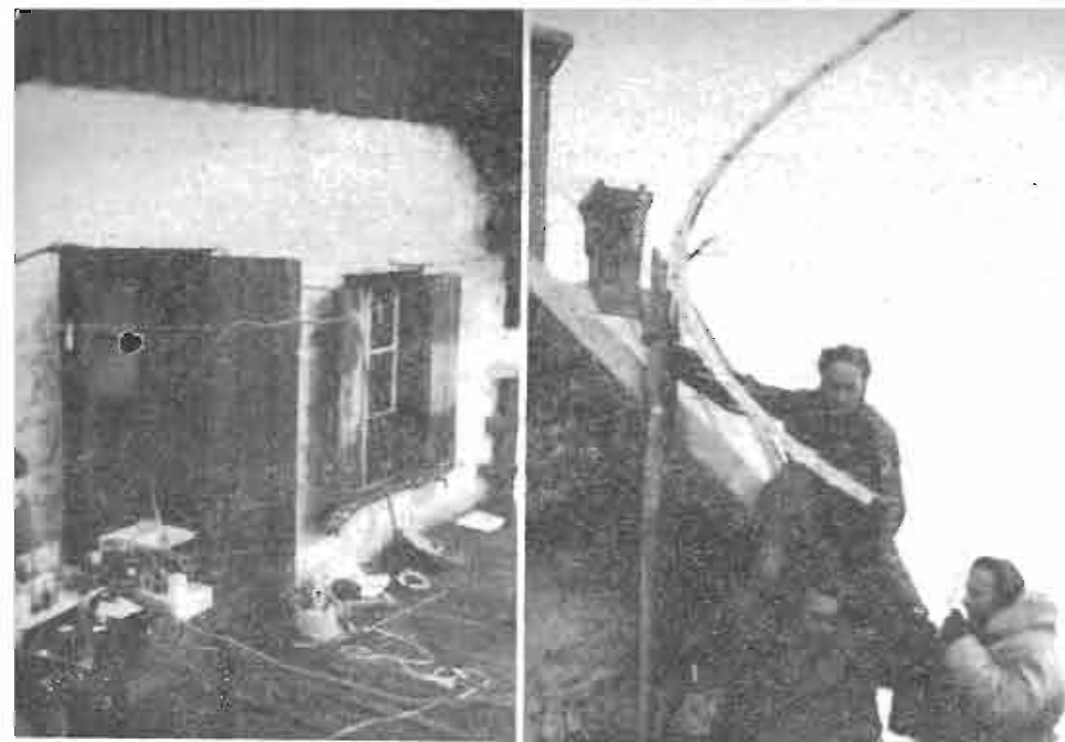
JOHN GELOSO - La nota Casa presenta una rassegna completa della sua produzione sia nel campo radio che in quello della televisione. Ha destato molto interesse il nuovo gruppo a sei gamme con stadio amplificatore-preselettore d'antenna.

ING. S. BELOTTI & C. - Al padiglione dell'Elettrotecnica la Ing. S. Belotti & C. presenta la propria produzione di variac, reostati, strumenti, orologi elettrici nonché una vasta gamma di apparecchi e strumenti di misura delle proprie rappresentate General Radio Co., Weston, Allen Du Mont, Tracerlab, Evershed, ecc. ecc.

LARIR - Allo stand 1617 la Larir espone la propria produzione di trasformatori, commutatori, regolatori di tensione.

Fra le Case rappresentate notiamo, la Jackson con una elegante serie di apparecchiature di misura, la General Cement che offre tutto una varietà di vernici, lubrificanti, colle per gli usi della radiotecnica, la Millen con un assortimento di parti staccate come zoccoli in steatite, induttanze, accoppiatori, stand off, demoltipliche nonché apparecchiature trasmettenti su rack di fattura assai elegante, la Burgess, la Browning, la Precision Electronics.

SIPREL - La Siprel, come è noto, rappresenta la Mullard Electronic Products, la Garrard Eng. e la Plessey. Sono noti i magneti in ticonal prodotti dalla Mullard che si possono avere in tutte le dimensioni. Impeccabili nella fattura e nel funzionamento i cambiadischi Garrard. Della Plessey i nuclei ferromagnetici di ferro carbonile per induttanze e medie frequenze nonché i nuclei per sintonia i quali hanno una uniformità di valore e di costanza nella permeabilità assicurata del 2%.



Field Day sulla Paganella. A sinistra: IIAHO lavora con la sua stazione su 144 MHz. A destra: IIBOA e IITB installano un'antenna pabolica su 430 MHz.

RADIANTI

La R.S.G.B ha organizzato il Field Day nazionale per il giorno 3 giugno a partire dalle ore 16 GMT per la durata di 24 ore. Le stazioni lavoreranno su 1,8, 3,5, 7 e 14 MHz.

★

Il 25 dicembre scorso alle 08.15 F8SK di Bordeaux ricevette un messaggio in fonia su 28 MHz da ZS9F il quale gli chiedeva di mettersi in collegamento con una stazione VQ2 per l'invio immediato di un aereo per il trasporto di due feriti gravi.

F8SK lanciò senza tregua i suoi appelli finché alle 12.30 attraverso W1ONK riuscì di comunicare con VQ4AQ.

L'indomani, sempre da ZS9F, F8SK apprese che l'aereo era giunto in giornata e ripartendo aveva preso con sé i due feriti, che erano due cacciatori azzannati da un leopardo in punto di morte. Ad F8SK è stata promessa in dono la pelle dell'animale.

★

A Landsberg-Lech è stato installato un trasmettitore su 146 MHz che dà il proprio nominativo mediante un dispositivo automatico. Il trasmettitore si trova nel punto più elevato dalla città ed è diretto: sabato e domenica, dalle 12 alle 13, in direzione NE-SO e il martedì, dalle 20 alle 22, in direzione SO, per la Svizzera. Eventuali modifiche a questi orari e maggiori chiarimenti sono forniti al sabato da DL3TO alle ore 18 sulla banda degli 80 metri (3700 KHz).

★

La Liga de Amadores Brasileiros de Radio Emissao ha istituito il diploma WAA (Worked all America) che verrà concesso a quegli OM che potranno dimostrare di avere effettuati

collegamenti con 45 o più regioni dell'America.

Le QSL dovranno venir spedite per raccomandata al LABRE, P.O. Bo 2353, Rio de Janeiro, Brazil, unitamente all'affrancatura per il ritorno.

E' indispensabile che i controlli ricevuti non siano inferiori a R3 e a T8; tutte le norme sono simili a quelle in uso per l'ottenimento del certificato DXCC.

★

Si prenda nota dei seguenti cambiamenti di indirizzo di associazioni radiantistiche: Congo Belga: UCAR, P.O.Box 271, Leopoldville.

Rumania: AAUSR, Box 95, Bucharest

Venezuela: R.C.V., P.O.Box 2285, Caracas.

★

Il Radio Club Argentino registra un progressivo aumento dei propri iscritti. Dai 410 soci del 1944 si è passati a 1871 soci nel 1949. Le stazioni radiantistiche fisse sono 2932, quelle mobili 58; inoltre dispongono di licenza alcuni Radio Club, istituti scolastici e professionali, ecc., per cui il totale delle stazioni operanti nelle gamme radiantistiche in Argentina vien fatto ammontare a 3044.

★

Il diploma WAVE (Worked All VE) è concesso dalla Canadian Amateur Radio Operators Association a quegli OM che dimostreranno di aver lavorato su due bande stazioni di tutte le nove provincie canadesi.

Le provincie dello Yukon e del North-West Territories sono raggruppate con la Columbia Britannica.

ANTENNE ELICOIDALI

E. Dillon Smith, KG2XCN, W3PZ
"ELECTRONICS", Febbraio 1950

Antenna elicoidale a 5 spire che equivale ad una «beam» a 10 elementi.



Particolari costruttivi e dati relativi ad un nuovo tipo di antenna per O.U.C. a polarizzazione circolare che permette di ottenere un guadagno straordinariamente elevato unitamente a delle ridotte dimensioni fisiche. L'antenna elicoidale era stata già presentata da John D. Kraus sul numero di aprile 1947 di «Electronics» e discussa dall'Autore con altri articoli apparsi successivamente su «Electronics» «Proc. I.R.E.» e «Communications».

L'Autore ha sperimentato questo tipo di antenna sulle bande dei 435 MHz e dei 465 MHz, assegnate rispettivamente ai radianti ed alla radiotelefonica urbana.

L'antenna che stiamo per descrivere ha forma di una spirale, e fornisce una polarizzazione circolare; essa altro non deve considerarsi che un'antenna monofilare.

Nel progetto si può fissare il prodotto spire nS oppure la lunghezza totale del filo nL ($L =$ Lunghezza di una spira); il primo metodo è il più conveniente. L'antenna trasmittente elicoidale può essere paragonata, solo a scopo esplicativo, ad un sistema di due elementi lineari alimentati in fase; un'antenna elicoidale a cinque spire munita di schermo si può confrontare con un sistema direttore a 10 elementi.

La figura 1 mostra come sia costituita un'an-

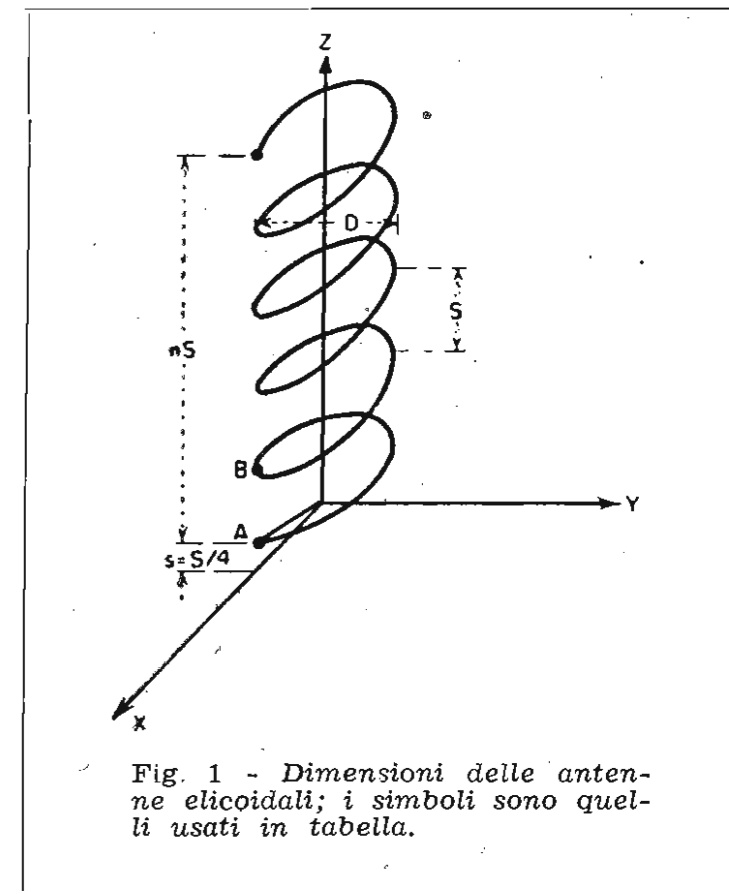


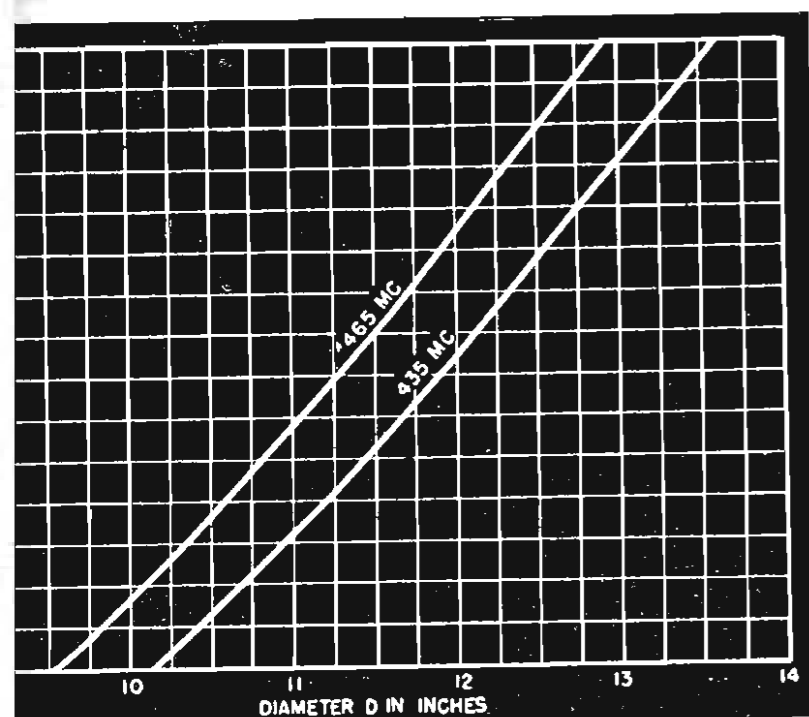
Fig. 1 - Dimensioni delle antenne elicoidali; i simboli sono quelli usati in tabella.

tenna elicoidale e fornisce altresì le notazioni che sono successivamente impiegate nella tabella. E' illustrata un'antenna elicoidale a cinque (n) spire avvolte in senso destro

ANTENNA TIPO	A	B	C	D	E	F	G
S (spaziatura) cm	10.6	20.7	20.7	27.8	39.2	24.1	32.5
D (diametro) cm	25.2	28.0	28.0	29.8	32.3	27.4	29.3
n (spire)	5	1	5	5	5	5	1
s (dist. 1ª spira) cm.	2.5	5	5	7	9.8	6.4	7.7
d (diam. riflett.) cm	70	70	70	70	70	65	65



Antenna elicoidale ad una spira.



Diametro e spaziatura delle spire di un'antenna elicoidale per le bande dei 435 e 465 MHz. I valori in inch vanno moltiplicati per 2,54 per avere il valore in cm.

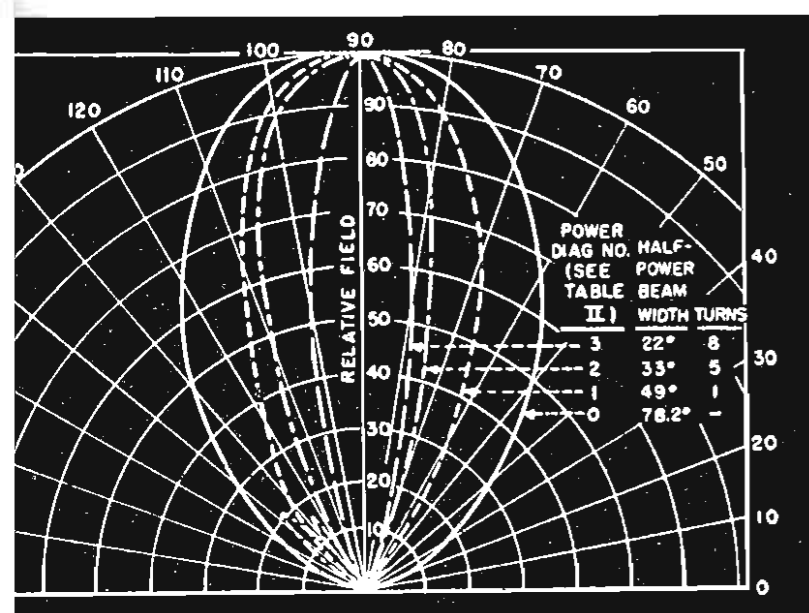


Diagramma d'irradiazione di un dipolo e di vari tipi di antenne elicoidali.

di diametro D , con una spaziatura S fra le spire. Il numero delle spire varia generalmente da 1 a 8 e determina il guadagno ottenibile; le dimensioni consigliate per le bande dei 435 e 465 MHz sono quelle di fig. 2.

Le dimensioni sono scelte in modo che il segnale da irradiare dal punto A (fig. 1) giunga per induzione al punto B in fase con quello che vi perviene tramite il conduttore, col risultato che esso venga irradiato con rinforzo da B .

La tabella fornisce i dati costruttivi per due tipi di antenne a singola spira e per cinque tipi di antenne a 5 spire; le notazioni usate sono quelle della fig. 1.

Le foto 1 e 2 illustrano come siano state realizzate dall'Autore due antenne di questa specie, ad una e cinque spire.

Poiché la tensione presente è notevole e dato l'isolamento in legno queste antenne così realizzate non sono atte a funzionare convenientemente quando la potenza è superiore ad un watt o quando il tempo è piovoso.

L'antenna elicoidale a 8 spire visibile in fig. 3 utilizza per l'isolamento (anche del riflettore) di strisce di vetro pressato che consentono di ottenere, unitamente ad un buon isolamento, una sufficiente rigidità meccanica.

Per adattare l'impedenza di 130Ω dell'aereo al cavo da $53,5 \Omega$ si ricorre ad un adattatore d'impedenza da $82,2 \Omega$ che è mostrato in figura.

Le caratteristiche di questi tipi di antenne divengono facilmente comprensibili se confrontate con quelle di un ordinario dipolo, come fatto in fig. dove sono illustrati i diagrammi di irradiazione di un dipolo (linea piena) e di tre antenne elicoidali ad una, cinque e otto spire.

Il diagramma di irradiazione del dipolo è stato assunto per intensità del campo minime pari a $1/2$ dell'intensità massima; si ha in queste condizioni un fascio di $78,2^\circ$. Nello stesso tempo il fascio si restringe a 49° per un'antenna elicoidale a una spira, a 33° per quella a cinque spire e a 22° per quella a 8 spire.

Il guadagno di potenza per un'antenna a cinque spire, sempre rispetto ad un dipolo, è superiore a 75, cioè di 18,8 db, e per un'antenna ad otto spire il guadagno di potenza è di 250, cioè 42 db. In altre parole l'effetto equivalente di una stazione di 1 watt con antenna elicoidale ad otto spire è lo stesso di quello di una stazione di 15,8 KW con un'antenna a dipolo!

Questi guadagni sembrano enormi ma non sono quelli massimi ottenibili che sono ben maggiori.

Si possono infatti accoppiare fra loro due, tre o più di queste antenne e costituire così

degli allineamenti suscettibili di fornire guadagni elevatissimi. Per esempio un allineamento sul piano verticale di tre elementi, costituito ciascuno da 5 spire, permette di avere un guadagno di potenza di mezzo milione, cioè di 57 db, mentre che il fascio viene ridotto ad un'ampiezza di soli 24 gradi. Un watt con quest'antenna equivale a 500 KW con dipolo!

Se l'allineamento viene eseguito con quattro elementi con otto spire ciascuno il guadagno di potenza è di $6,31 \times 10^6$, cioè 68 db, ed il fascio si riduce ad un'ampiezza di 18° . L'effetto di questa antenna con 1 watt di potenza equivale a quello di un dipolo con 6310 KW! Infine se l'allineamento è eseguito con nove elementi con ciascuno otto spire il guadagno diviene di 2×10^{15} , cioè di 153 db, ed è il fascio si restringe a 16° . Questo vuol dire che l'effetto equivalente di una stazione di 1 watt con questa antenna è lo stesso di quello di una stazione munita di dipolo con una potenza di due milioni di milioni di KW!

Il rapporto di attenuazione del segnale avanti e indietro è per questa antenna praticamente infinito.



Antenna elicoidale a 8 spire isolata in vetro pressato.

L'uso di queste antenne non è limitato alle bande dei 435 e 465 MHz; l'antenna elicoidale può venir usata con successo su ciascuna delle 13 bande dilettantistiche comprese fra i 14 ed i 21.000 MHz e su qualunque altra frequenza, per qualunque uso.

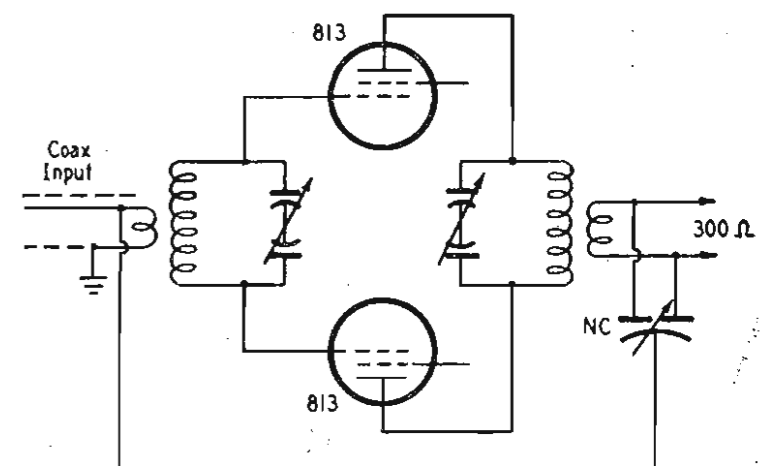
Così per esempio, su 14 MHz è possibile ottenere con facilità un guadagno di potenza da 45 ad 80 volte rispetto un dipolo, a seconda delle dimensioni usate.

NEUTRALIZZAZIONE DELLE 813

World Jensen, WØTLE, QST, Febbraio 1950

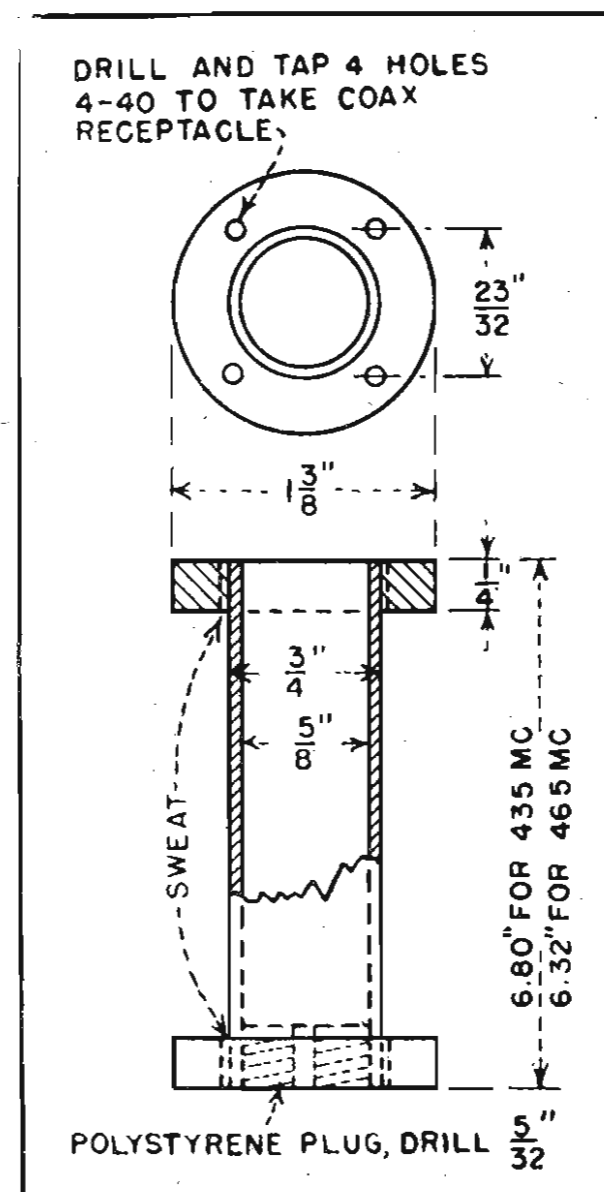
L'Autore ha sperimentato con successo, su un PA costituito da una coppia di 813, il sistema di neutralizzazione illustrato nella figura, che riveste il pregio di una semplicità estrema.

L'eccitazione è applicata attraverso un cavo coassiale, mentre la linea di alimentazione dell'antenna ha un'impedenza di 300 ohm.



Il condensatore NC è del tipo «butterfly» ed ha una capacità di 100 pF per sezione; gli statori sono collegati ai capi della linea ed il rotore al «link» di griglia.

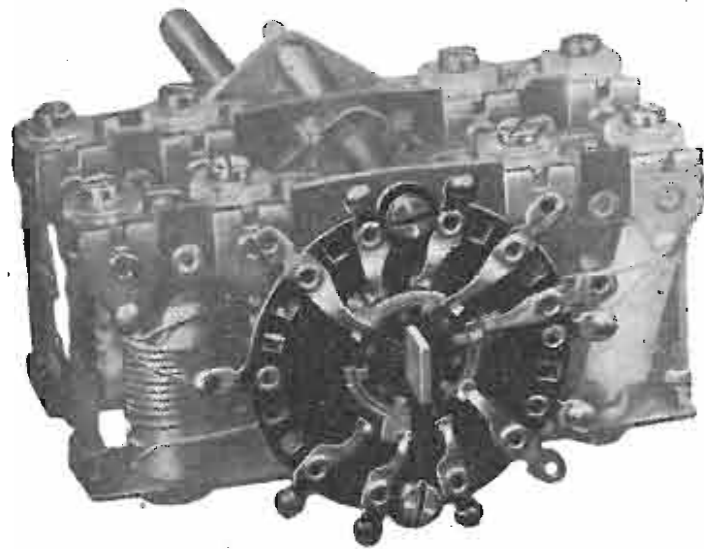
La neutralizzazione viene eseguita con la semplice regolazione di questo condensatore NC.



Adattatore d'impedenza di $82,2 \Omega$. Le dimensioni vanno moltiplicate per 2,54.

V.A.R.

MILANO, via Solari 2 - Tel. 45.802



Alla produzione del filo Litz per le proprie Medie Frequenze e gruppi la «V.A.R.» aggiunge ora la costruzione di un commutatore di gamma la cui razionalità e sicurezza completano i ben noti pregi dei suoi prodotti.

GRUPPI AF SERIE 400

- A 422 - Gruppo AF a 2 gamme e Fono
OM = mt. 185 - 580; OC = mt. 15 - 52
Condensatore variab. da usarsi: 2 x 465 pF
- A 422 S - Caratteristiche generali come il precedente. Adatto per valvola 6SA7
- A 422 SN - idem c.s. con commutazione a levetta per piccoli apparecchi
- A 422 B - Adatto per valvole «Miniature» e corrispondenti
- A 442 - Gruppo AF a 4 gamme spaziate e Fono
OM1 = mt. 185 - 440; OM2 = 440 - 580
OC1 = mt. 15 - 38; OC2 = 38 - 27
Condensatore variab. da usarsi: 2 x 255 pF
- A 404 - Gruppo AF a 4 gamme e Fono
OM = mt. 190 - 580; OC1 = mt. 55 - 170
OC2 = mt. 27 - 56; OC3 = mt. 13 - 27
Conden. variab. da usarsi: 2 x (140 + 280) pF
- A 424 - Gruppo AF a 4 gamme e Fono
OM = mt. 190 - 580; OC1 = 34 mt. - 54
OC2 = mt. 21 - 34; OC3 = mt. 12,5 - 21
Conden. variab. da usarsi: 2 x (75 + 345) pF
- A 454 - Gruppo AF a 4 gamme con pream. AF
Gamme come il gruppo A 424
Conden. variab. da usarsi: 3 x (75 + 345)

TRASFORMATORI DI MF

- M 601 - 1° stadio
- M 602 - 2° stadio accordo su 467 Kc
Dim. 35 x 35 x 73 mm
- M 611 - 1° stadio
- M 612 - 2° stadio accordo su 467 Kc
Dim. 25 x 25 x 60 mm

A. P. I.

Applicazioni Piezoelettriche Italiane

Via Paolo Lomazzo, 35 - MILANO

★

Costruzione Cristalli Piezoelettrici per qualsiasi applicazione

- Cristalli per filtri
- Cristalli per ultrasuoni per elettro-medicali.
- Cristalli per basse frequenze a partire da 1000 Hz.
- Cristalli stabilizzatori di frequenza a basso coefficiente di temperatura con tagli AT, BT, GT, NT, MT.

★

Preventivi e Campionature su richiesta

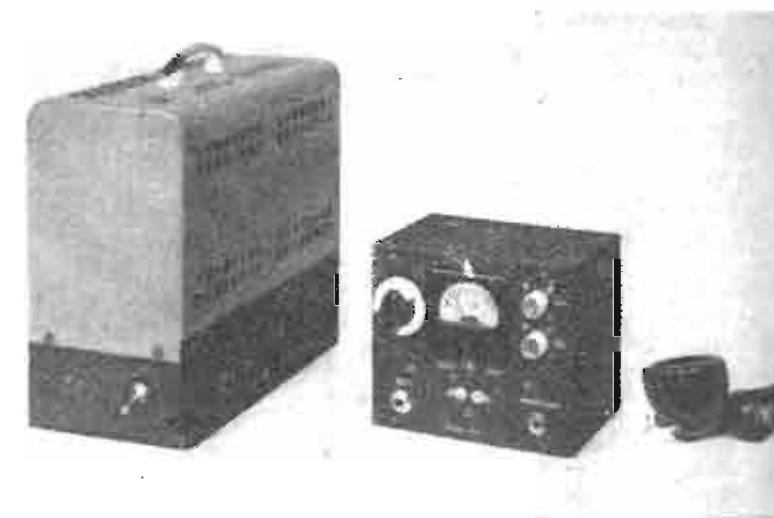
Quando scrivete ai nostri inserzionisti citate sempre

SELEZIONE RADIO

Trasmittitore per il FIELD DAY

«Ham Tips» RCA

Sett.-Ott. '48 - H. W. Brown, Jr.



Eccovi un piccolo complesso trasmettente completo per i 28 MHz con modulazione NBFM che può dare all'operatore molte soddisfazioni e che per le sue piccole dimensioni risulta particolarmente indicato per essere installato su automobili. D'altra parte è prevista altresì l'alimentazione dalla rete CA per cui l'apparecchio può essere senz'altro usato anche in un posto fisso.

Il circuito del trasmettitore che si descrive è illustrato in figura 1.

Il dispositivo base usato per ottenere la modulazione di frequenza è dovuto al Gerber; il funzionamento avviene nel modo seguente:

Un'induttanza (L1) posta in serie al cristallo X ha una frequenza di risonanza leggermente più alta di quella del cristallo; l'induttanza complessiva inserita nel circuito di griglia della valvola oscillatrice risulta perciò aumentata.

Per manifestarsi le condizioni d'innesco delle oscillazioni il cristallo assume un minore valore di induttanza equivalente che de-

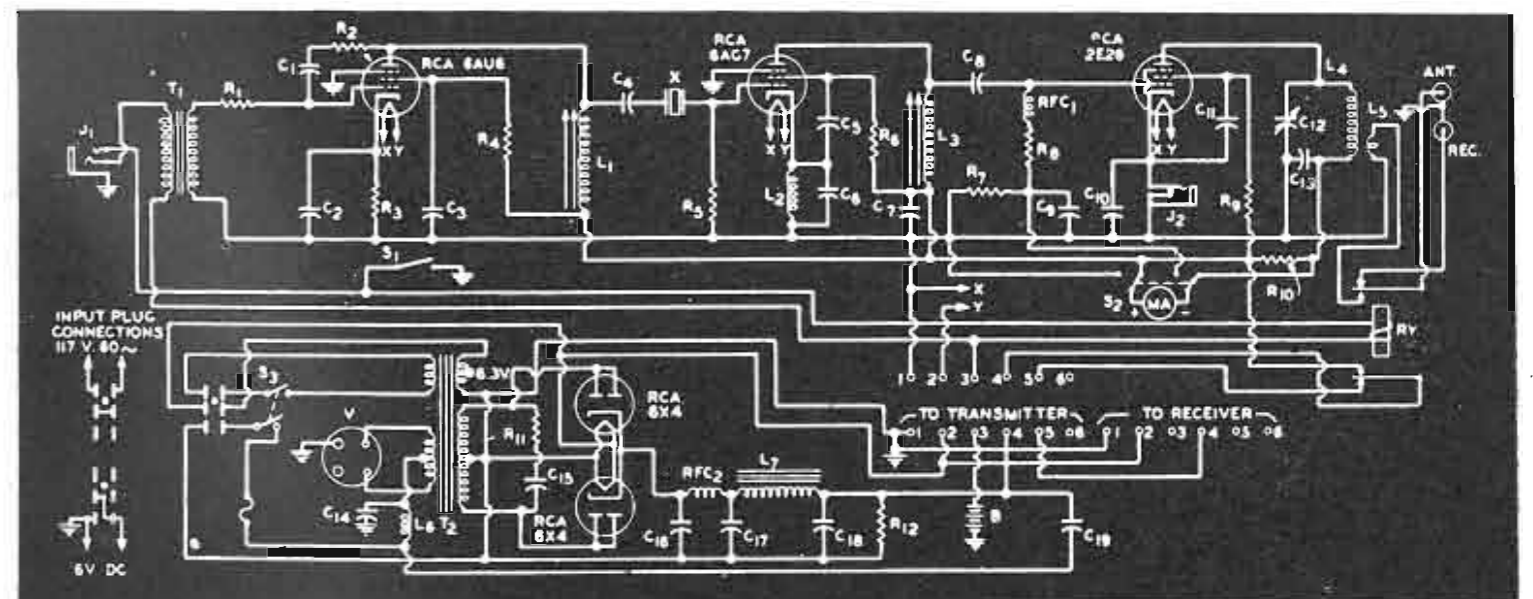
termina una diminuzione della frequenza prodotta.

In fig. 2 è illustrata una curva di reattanza tipica per un cristallo: f1 ed f2 indicano punti di risonanza in serie ed in parallelo. Il punto fa è il punto di funzionamento nel quale avviene l'innesco delle oscillazioni; raggiungendo una reattanza induttiva al circuito il cristallo è sollecitato ad adattarsi ad una nuova frequenza fb affinché la reattanza totale rimanga costante.

Se il valore dell'induttanza aggiunta è fatta variare elettronicamente mediante un tubo a reattanza, la frequenza del cristallo si sposta lungo le caratteristiche reattive del cristallo. Con questo sistema sono possibili deviazioni di forte ampiezza; deviazioni dell'ordine dei 20 KHz non sono insolite su una frequenza di 3 MHz.

L'oscillatore funziona con un cristallo a 7 MHz; la 6AG7 compie egregiamente la sua funzione di oscillatore-moltiplicatrice, e ciò grazie al suo elevato coefficiente di amplificazione; la valvola quadruplica la frequenza

Fig. 1 - Circuito completo del trasmettitore portatile a NBFM con controllo a cristallo previsto per la banda dei 28 MHz.



Modulare 1 KW

Robert C. Cheek, W 3 LOE - CQ - Nov. '49

del cristallo ed il suo circuito oscillante anodico è accordato su 28 MHz.

Per aversi queste condizioni il condensatore di griglia schermo va collegato, anziché a massa, al catodo e l'induttanza L2 invece di essere la solita impedenza da 2,5 mH sarà una induttanza con frequenza di risonanza più prossima a quella del cristallo.

Il modulatore a reattanza impiega un pentodo miniatura 6AU4 ed il circuito usato è classico.

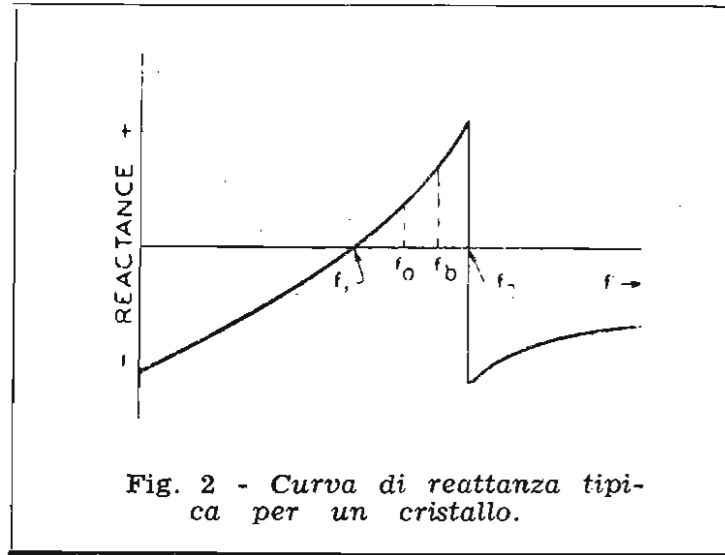


Fig. 2 - Curva di reattanza tipica per un cristallo.

Un microfono a carbone consente un pilotaggio adeguato di questa valvola; è stato usato un microfono «semplus» T.17B a semplice capsula di carbone che dispone di un commutatore a pressione mediante il quale viene azionato il relè per la commutazione ricezione-trasmissione.

Poiché il trasmettitore è previsto per funzionare sia con C.C. che con C.A. s'è dovuta includere una batteria per il microfono.

L'induttanza L1 deve essere regolata ad un punto in cui si abbia uno spostamento di frequenza di circa 5 KHz da quando essa è inserita in circuito a quando è cortocircuitata;

ciò si può facilmente constatare con un ricevitore munito di BFO ascoltando e confrontando la nota di battimento.

Il tasto viene inserito nel circuito catodico della 2E26; per il funzionamento in grafia è stato previsto l'interuttore S1 che chiude il circuito del relè.

L'intera sezione di AF è montata in un cofanetto che misura cm 10x12,5x15; la realizzazione è illustrata dalle fotografie.

L'alimentatore è invece montato separatamente. Come s'è detto esso è previsto per lavorare sia con batteria da 6 V che con C.A. a 110 V (ed eventualmente tutte le altre tensioni di rete).

Il trasformatore di alimentazione usato dispone di duplice entrata; la commutazione CC-CA avviene mediante dei ponticelli posti fra le spine dei cavi di alimentazione.

Quali raddrizzatrici si usano due 6X4 in parallelo. L'alimentatore fornisce 300 V ed il PA con questa tensione, consumando circa 18 W, ne fornisce una decina.

TABELLA TENSIONI E CORRENTI

	6AU6	6AG7	2E26
Tensione anodica V .	290	290	290
Corrente anodica mA .	3	30	60
Potenza input W . .	0,87	8,7	17,4
Tensione schermo V .	150	240	180
Corrente schermo mA .	2	6	10
Corr. griglia contr. mA	—	—	2,2
Potenza uscita W . .	—	—	10

TABELLA DEI VALORI

- R1, R2, R4 — 70 KΩ
- R3 — 700 Ω
- R5 — 50 KΩ
- R6 — 8000 Ω, 1 W
- R7 — 50 Ω
- R8 — 10 KΩ
- R9 — 10 KΩ, 5 W
- R10 — Shunt strumento
- R11 — 5000 Ω, 1 W
- R12 — 0.2 MΩ
- C1, C6, C8 — 100 pF
- C2 — 10 μF, 25 V
- C3 — 1 μF, 400 V
- C4 — 1500 pF
- C5, C7, C9, C10, C11, C13 — 5000 pF, 600 V

(continua a pag. 48)

I modulatori in Classe B, introdotti dai radianti una ventina di anni fa, sono considerati i più adatti per la modulazione ad alto livello per i trasmettitori dilettantistici di media e grande potenza.

Prima dell'avvento del «surplus» questa convinzione era probabilmente suffragata anche dal fatto che le valvole capaci di produrre una certa potenza lavorando in classe A o in classe AB1 erano notevolmente più care di altre valvole capaci di fornire una potenza simile lavorando in classe B.

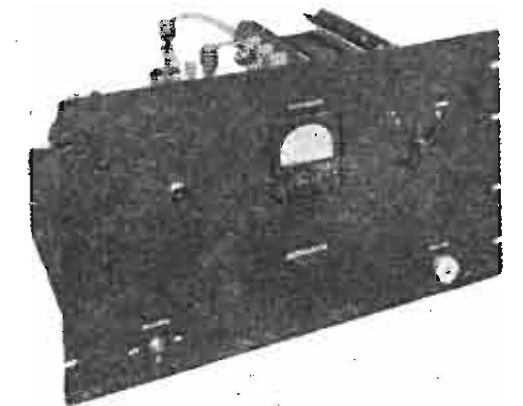
Al giorno d'oggi con il fatto che è possibile trovare valvole di notevole mole a prezzo relativamente basso si sono riesumati quelli che sono i vantaggi della classe AB1 e si è constatato che è possibile in questo modo realizzare dei modulatori con qualità più elevata a prezzo più basso.

La 304 TL, per es., è una valvola che si trova oltre che sul mercato surplus americano anche su quello italiano ed il prezzo di una coppia di queste valvole non raggiunge le 20.000 lire; lavorando in classe AB1 da due 304 TL con 3000 V anodici è possibile ottenere fino a 700 W di B.F. e modulare quindi uno stadio in cl.C con 1,5 Kw di input. Con 2000 V anodici si hanno 500 W di B.F. e si modulano 1000 W di A.F.

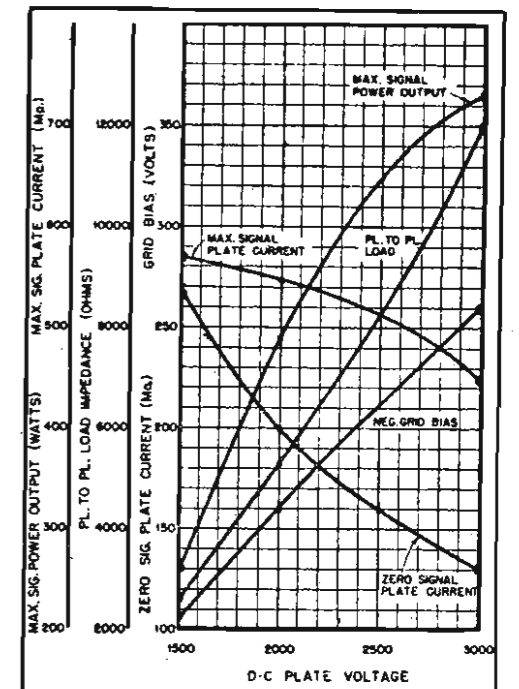
Oltre al vantaggio economico se ne ha un altro rappresentato al fatto che per il pilotaggio di uno stadio in classe AB1 non è richiesta potenza (perché la corrente di griglia non scorre durante tutto il ciclo di eccitazione) ed quindi possibile usare un modesto amplificatore di tensione, eliminando tutti i complessi problemi relativi al pilotaggio di potenza (realizzazione del trasformatore intervalvolare, scelta di una valvola pilota con bassa resistenza interna, ecc.). Per il pilotaggio di due 304 TL è sufficiente una comune amplificatrice che funzioni con 300 V anodici, accoppiata alle griglie delle finali tramite un piccolo trasformatore intervalvolare.

Altro vantaggio dell'AB1: la minore distorsione ottenibile rispetto il cl.B, sempre per la mancanza della corrente di griglia.

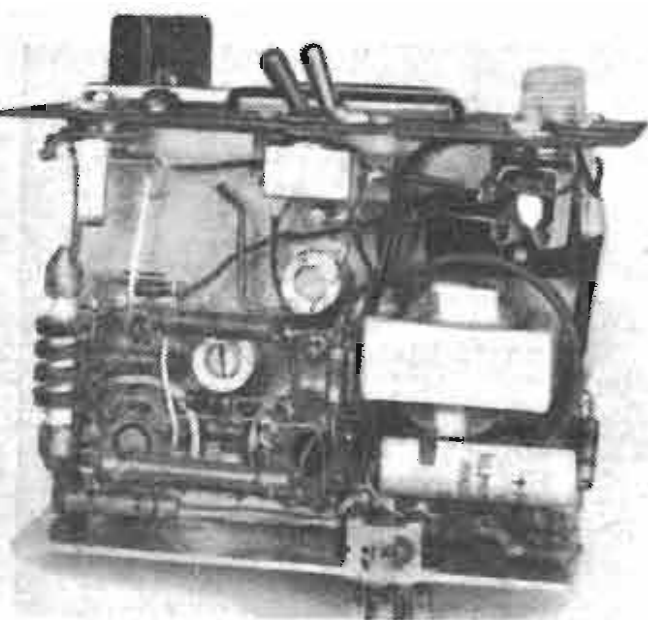
Le curve della fig 1 rappresentano le condizioni limite raccomandate per le 304 TL in classe AB1, con tensioni anodiche da 1500 a 3000 V. I piccoli circoletti visibili sulle curve corrispondono ai valori di tabella forniti dai costruttori. Dalla figura si possono ricavare tutti i valori relativi alla potenza, alla

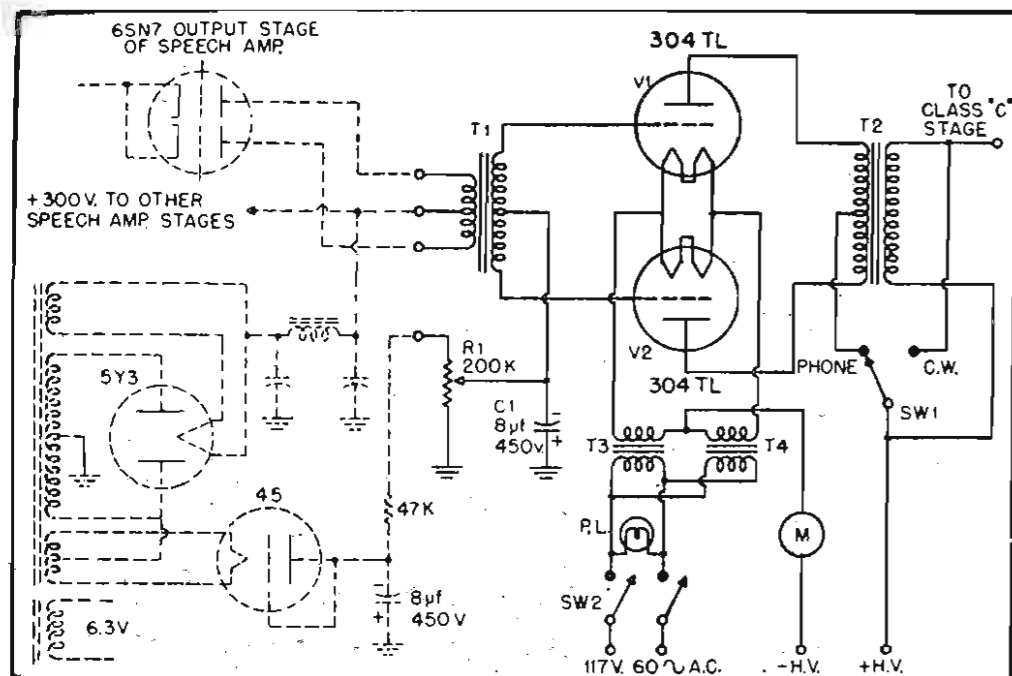


Come è stato realizzato dall'Autore il modulatore con due 304 TL in Cl. AB1 che può fornire sino a 700 watt di BF.



Queste curve mostrano le condizioni massime previste per il funzionamento delle 304 TL in Cl. AB1.





Circuito completo del modulatore descritto. Le linee tratteggiate rappresentano il premodulatore e la parte alimentazione che non sono montati sullo stesso telaio.

tensione anodica e di polarizzazione, alla corrente anodica, al carico tra le placche.

In fig. 2 è mostrato un modulatore realizzato, dall'Autore che impiega appunto due 304 TL in classe AB1; le linee piene costituiscono il modulatore vero e proprio, mentre quelle tratteggiate fanno parte del premodulatore (speech amplifier) e degli alimentatori per l'AT e il negativo di griglia.

Data la mole ed il peso dei componenti il telaio dovrà avere una robustezza non indifferente ed essere solidamente fissato al pannello frontale.

La disposizione adottata è visibile nelle foto; sulla sinistra trovasi il trasformatore di modulazione da 1 KW, verso il centro sono poste le due 304 TL e sulla destra si notano i due trasformatori di accensione T3 e T4.

Sul pannello frontale sono sistemati al centro lo strumento M da 600 mA, a sinistra la gemma e l'interruttore di rete SW2 e a destra il deviatore SW1 per il passaggio della fonia (Phone) alla grafia (CW) e un innesto che corrisponde all'entrata della B.F. proveniente dal premodulatore.

Il potenziometro R1, che serve ad aggiustare la polarizzazione di griglia e che verrà regolato una volta per sempre, sarà fissato sullo chassis.

Il commutatore SW1 dovrà isolare ad una tensione tripla di quella d'esercizio, e cioè a 7.000-10.000 V.

Questo commutatore ha la funzione di togliere l'A.T. alle valvole modulatrici durante il funzionamento in grafia e di inviarla allo stadio di R.F. senza farle attraversare il secondario di T2 che produce sempre una certa caduta di tensione.

La messa a punto del modulatore consiste nel regolare la polarizzazione mediante il potenziometro R1 fino a far assumere alla corrente anodica delle 304 TL il valore ricavabile dal grafico di fig. 1 in relazione alle condizioni di funzionamento adottate.



Questa veduta posteriore del modulatore mostra la disposizione dei vari componenti.

Tutte le riviste ed edizioni tecniche italiane e straniere sono reperibili presso la

LIBRERIA INTERNAZIONALE SPERLING & KUPFER

Piazza S. Babila, 1 - MILANO - Telefono 701-495

L'apparecchio di qualità alla portata di tutti



Modello PD 14 - Supereterodina 5 valvole - 4 campi d'onda - presa phono - alimentazione per tutte le reti - mobile in noce.

L. 33.000 (tasse escluse)

TRANS CONTINENTS RADIO

di DARIO PRANDONI
CASSANO D'ADDA (Milano)
Via Mazzini, 13 - Telefono 76

Rappresentante per l'Italia
Cav. FRANCO LENZI
MILANO

DILETTANTI! RIPARATORI! COSTRUTTORI! RIVENDITORI! ATTENZIONE!

L'organizzazione F. A. R. E. F. per vendita di propaganda praticherà i prezzi del seguente listino citando questa Rivista

	Lire		Lire
Altoparlanti E. D. W 3 perfetti	1450,-	Zoccoli octal in bachelite	17,-
Altoparlanti E. D. W 6 perfetti	1650,-	Zoccoli octal in polistirolo trasparente	17,-
Condensatori Variabili antimicrofonici	600,-	Zoccoli a bicchiere in bachelite	28,-
Gruppi A. F. a 2 gamme	600,-	Zoccoli a bicch. in polistirolo trasp.	32,-
Gruppi A. F. a 4 gamme	1200,-	Push-Back (per connessioni)	15,-
Potenzimetri marche varie alla coppia	450,-	Piattina d'alimentazione	22,-
Scale parl. a specchio nuova tarat	900,-	Portalampe micron	18,-
13x17	950,-	Antenne a spirale a 1 lato e 2 lati	60,-
15x30	950,-	Antenne a quadro bellissime	160,-
24x30	1350,-	Viti e dadi nichelati di precisione	2,50
Saldatori elettrici da 50-80 watt	700,-	Spina luce bipolare 6 Ampere	14,-
Trasformatori d'alimentazione 60 mA	1300,-	Puntine pick up (alla scatola di 200)	130,-
Trasformatori d'alimentazione 75 mA	1500,-		
Trasformatori d'uscita di varie imped.	300,-	VASTO ASSORTIMENTO DI MINUTERIE E ALTRI ACCESSORI A RICHIESTA.	
Trasf. M. F. marche varie alla coppia	600,-	Mobili 47x29x23 per scale 13x17	3200,-
Telai alluminio tipo piccolo	200,-	69x35x26 per scale 15x30 e 24x30	3500,-
Telai alluminio tipo normale	220,-	Mobili in radica speciale 69x35x26 circa	
Cond a carta da 1000 a 10000 marche v	22,-	per scale 15x30 e 24x30	4600,-
da 25-30-50.000	32,-	Fonotavoli con bar in cristalli	14500,-
Cond Elettrolitici da 10 µF 30 volt	50,-	Fonotavoli senza bar	12000,-
da 8 µF 30 volt	135,-		
Condensatori a mica fino a 100 pF	12,-	SCATORE DI MONTAGGIO COMPLETE DI VALVOLE E MOBILE.	
Condensatori a mica fino a 300 pF	15,-	Modello FP2 5 valvole octal 2 gamme d'onda e fono scala 13x17	16000,-
Condensatori a mica fino a 500 pF	18,-	Modello FN2 FN2 5 valvole octal 2 gamme d'onda e fono scala 15x30	18000,-
Resist. 1/4 e 1/2 watt marche varie	20,-	Modello FG4 5 valvole octal 4 gamme d'onda e fono scala 24x30	19500,-
Resistenze da 1 watt	30,-		
Resistenze da 2 watt	45,-		
Cordina d'acciaio per scale al metro	16,-		
Cambio Tensioni	30,-		
Prese antenna terra o fono	15,-		
Manopole colore unico	22,-		
Manopole bicolori	30,-		

Tutto il materiale è delle migliori marche — Assoluta garanzia — Pagamento per contanti e spedizioni in contrassegno — Scriveteci o visitateci!

F. A. R. E. F. - Largo la Foppa n. 6 (Corso Garibaldi) - Tel. 631.158 - MILANO

i. m.

Rag. ITALO MONTI

MILANO

Via Londonio 10 - Tel. 96-046

TRASFORMATORI PER TUTTE LE APPLICAZIONI

TRASFORMATORI DI ALIMENTAZIONE - AUTOTRASFORMATORI
TRASFORMATORI INTERVALVOLARI, D'USCITA E DI MODULAZIONE - IMPEDENZE - TRASFORMATORI PER USI SPECIALI - ECC.

A RICHIESTA INVIAMO LISTINO E PREVENTIVI
SI CONCEDONO RAPPRESENTANZE PER ZONE
ANCORA LIBERE

a.g. GROSSI

la scala ineguagliabile

il laboratorio più attrezzato per la fabbricazione di cristalli per scale parlanti.

procedimenti di stampa propri, cristalli inalterabili nei tipi più moderni, argentati, neri, ecc.

nuovo sistema di protezione dell'argentatura con speciale vernice protettiva che assicura una inalterabilità perpetua.

il fabbricante di fiducia della grande industria

- * cartelli reclame su vetro argentato
- * scale complete con porta scala per piccoli laboratori.
- * la maggior rapidità nelle consegne.

a.g. GROSSI

Laboratorio Amministrazione
MILANO - V.le Abruzzi, 44 - Tel. 21501-260696
Succ. Argentina: BUENOS AYRES - Avalos 1502

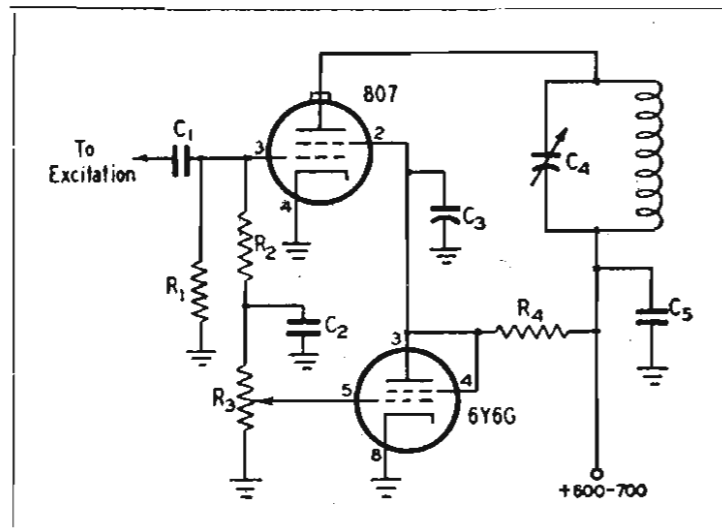
Dispositivo di sicurezza e di controllo del PA

Ed. Roller, W1ORP - QST - Febb. 1950.

L'uso della 6Y6G, o della 6V6, nei circuiti di protezione di griglia schermo degli stadi amplificatori di RF è ormai noto.

Una variante è introdotta col circuito illustrato nella figura dove la 6Y6G, oltre a funzionare da valvola di protezione, permette altresì di regolare la potenza d'uscita della 807 amplificatrice di RF.

Questo dispositivo risulta particolarmente utile quando l'amplificatrice pilota a sua volta uno stadio di potenza, consentendo di re-



golare la corrente di griglia al suo giusto valore senza alterare l'accordo.

In assenza di eccitazione la 6Y6G assorbe la massima corrente di placca: è questo il caso che si verifica generalmente sotto manipolazione, a tasto alzato. La caduta di potenziale attraverso R4 aumenta e la tensione di placca della 6Y6G, che è poi la tensione di schermo dell'807, diminuisce riducendo la dissipazione anodica.

Quando l'eccitazione alla 807 è applicata, la tensione di schermo può essere regolata mediante il potenziometro R3 in maniera da aversi la potenza d'uscita desiderata.

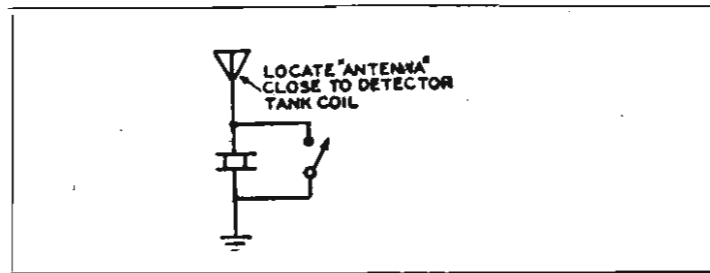
Calibratore a XTAL

Da un vecchio numero di QST ricaviamo il circuito del semplice calibratore a cristallo indicato nella figura.

Esso si compone di un cristallo, di un interruttore e di un po' di filo, ed è particolarmente adatto per essere impiegato sulle bande dilettantistiche delle O.U.C.

L'antenna è un pezzo di filo che viene accoppiato all'induttanza di accordo di un ricevitore a super-reatore.

Quando il cristallo non è cortocircuitato



dall'interruttore il fruscio presente nel ricevitore cessa in corrispondenza delle armoniche del cristallo; cortocircuitando il cristallo si ha la possibilità di accertarsi che la cessazione del fruscio era effettivamente prodotta dal cristallo e non da un « buco » o dalla portante di una stazione.

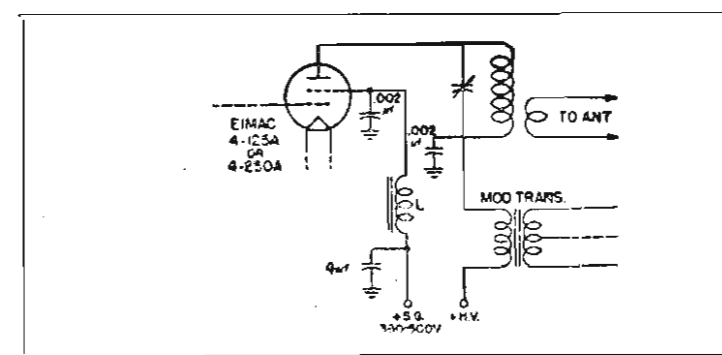
Modulazione di placca dei Tetrodi

W 6CEM, da una nota della « Eimac »

E' noto che nella modulazione di placca dei tetrodi in Cl. C deve venir modulata contemporaneamente anche la griglia schermo.

Agli OM sono ormai familiari due sistemi consistenti il primo nel munire il trasformatore di modulazione di un avvolgimento separato per la griglia schermo ed il secondo nel disporre una resistenza di caduta in serie alla griglia schermo.

Non tutti gli OM conoscono invece un terzo metodo, che è quello illustrato nella figura e che è stato sperimentato lungamente nei laboratori della Eimac.

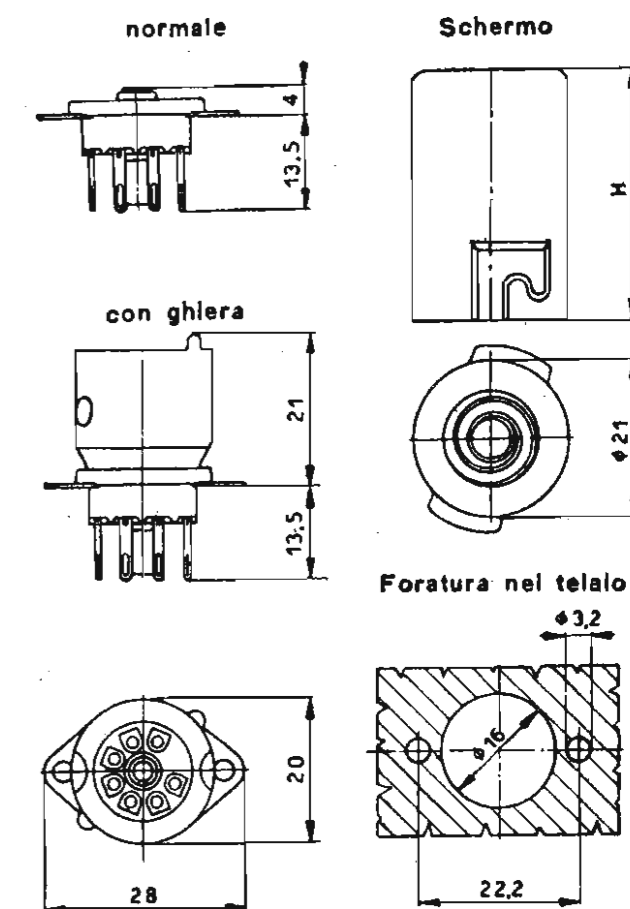


E' usata una piccola impedenza di BF (L) di circa 10 H che viene connessa fra la griglia schermo ed una sorgente di A.T. (350-500 V).

Il condensatore da 0.002 μ F è il « bypass » della griglia schermo mentre la capacità da 4 μ F posta sul lato freddo di L stabilisce il collegamento capacitativo con la massa; questo condensatore può però essere eliminato quando l'ultimo condensatore di filtro del circuito di alimentazione ha una capacità eguale o superiore a quella indicata.

Questo sistema è particolarmente indicato per essere impiegato con i tetrodi Eimac 4-125A e 4-250A.

ZOCCOLI MINIATURA



Zoccolo miniatura in ceramica. Contatti in bronzo fosforoso argentati. Elasticità perfetta. Non rompe le valvole!

Zoccolo normale	L. 100
Zoccolo con ghiera	> 165
Schermo	> 135

Gli schermi sono muniti di molla e si possono fornire di tre altezze H : 35, 45 e 58 mm.



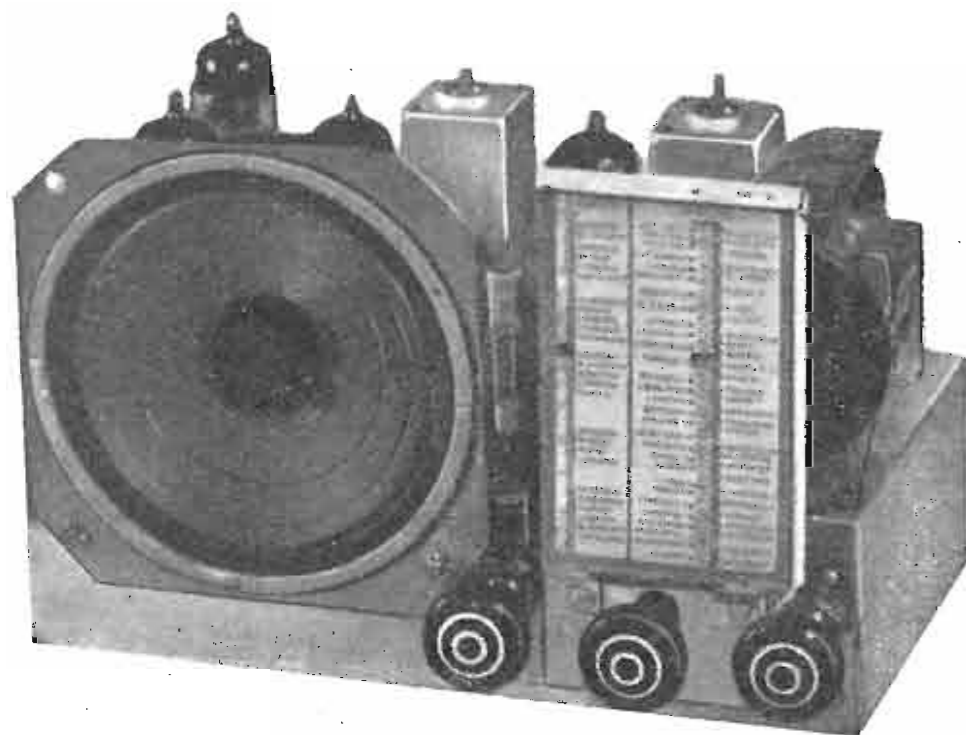
RADIOCOMUNICAZIONI

GERARDO GERARDI (i l P F)

Casella Postale 1190 - MILANO

La più piccola scatola di montaggio realizzata per telaio cm 19x10x5

Ricevitore Marcucci SUPER M72



SUPERETERODINA A
5 VALVOLE RIMLOCK
2 GAMME D'ONDA
2 WATT DI USCITA

★
scatola di montaggio completa di valvole, mobile corredata di schema elettrico e di montaggio

L. 25.200

★
Allo scopo di far conoscere questo nuovo apparecchio sarà praticato uno sconto eccezionale del 10% ai lettori che citeranno questa Rivista.

Richiedetelo presso i migliori rivenditori o inviate vaglia alla:

M. MARCUCCI & C.

Via F.lli Bronzetti, 37 - MILANO - Telefono N. 52.775

SELEZIONE RADIO

RIVISTA MENSILE DI RADIO
TELEVISIONE, ELETTRONICA

Disponiamo ancora di poche copie dei numeri 1, 2, 3 e 4. - Completate la vostra raccolta prima che essi siano esauriti!

Gli arretrati costano L. 300, ma possono essere compresi in conto abbonamento. Pertanto abbonandovi fateci sapere di quali numeri siete già in possesso e quali desiderate ricevere.

Per i vostri pagamenti inviate vaglia postale o valetevi del nostro C.C.P. 3/26666 - Milano.

Come realizzare un Amperometro per C.A.

Per la misura delle intensità C.A. si ricorre nella quasi totalità dei casi agli strumenti a ferro mobile. Questi però consentono una precisione assai scarsa a causa della loro resistenza interna piuttosto alta che altera le condizioni effettive di lavoro del circuito in esame. Più precisi gli strumenti a termocoppia che peraltro sono estremamente delicati, essendo sufficiente un sovraccarico del 20% per distruggere la termocoppia. Inoltre, specie per le più piccole portate, questi strumenti risultano particolarmente costosi.

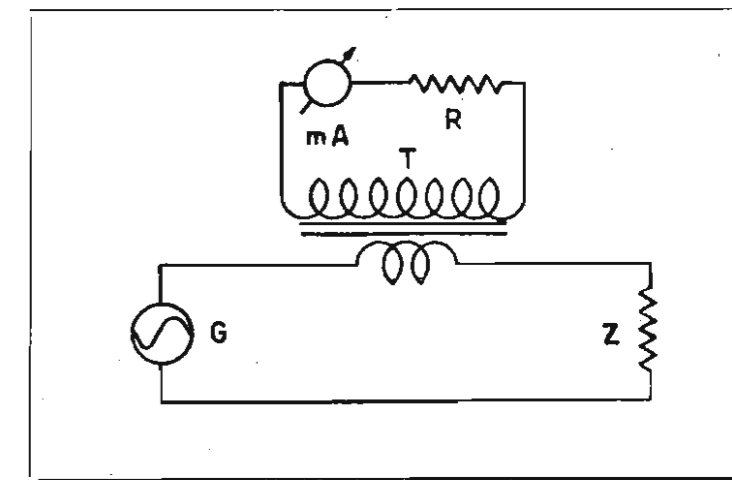
Gli strumenti a filo caldo, utilizzabili per portate oltre il mezzo ampère, sono oggi considerati sorpassati.

Manca quindi un amperometro, o milliamperometro, per C.A. di uso pratico, robusto, e non costoso che permetta di effettuare quelle misure di intensità C.A. di B.F. che sono quotidianamente richieste, come la misura della corrente di filamento, della corrente primaria o secondaria dei trasformatori di alimentazione, ecc.

La disposizione indicata in figura permette di realizzare con notevole semplicità uno strumento rispondente ai requisiti richiesti.

Il trasformatore T potrà essere un trasformatore da campanelli o un trasformatore d'uscita per altoparlante, R è una resistenza addizionale, MA un milliamperometro a bobina mobile da 1 mA, o ancora più sensibile, munito di un raddrizzatore a ponte per strumenti.

Facendo attraversare il primario del trasfor-



matore T dalla corrente da misurare si formerà agli estremi del primario stesso una d.d.p. dipendente dalla reattanza offerta dall'avvolgimento, e ciò secondo la legge di Ohm.

Sul secondario ritroveremo una tensione superiore, dipendente dal rapporto di trasformazione del trasformatore usato, e questa tensione verrà misurata col volmetro in c.a., rappresentato dallo strumento con raddrizzatore nonché dalla resistenza addizionale R.

Poichè si curerà con la scelta opportuna dei valori di avere sul secondario una tensione dell'ordine di qualche decina di volt, lo strumento a raddrizzatore lavorerà su un tratto rettilineo della sua caratteristica e ne risulterà una scala lineare.

Con la scorta di questi dati non sarà difficile realizzare lo strumento consigliato.

Calcolo semplificato delle Bobine

Keith Rhodes - QST - Marzo 1950

Una semplice espressione matematica derivata da una formula apparsa sulla circolare n. 74 del Bureau of Standards permette di calcolare con la massima facilità il numero delle spire di una bobina per un determinato valore induttivo.

Quando si vuole assumere una lunghezza di avvolgimento eguale al diametro della bobina la formula sarà:

$$N = 12 \sqrt{L/D}$$

dove N = numero delle spire, L = induttanza in μ H e D = diametro in cm.

Si voglia per esempio, costruire un'induttanza di 0,119 μ H su un diametro di 1,25 mm; sarà

$$N = 12 \sqrt{0,119/1,25} = 3,7 \text{ spire}$$

Per un diametro metà della lunghezza la formula precedente diverrà.

$$N = 16 \sqrt{L/D}$$

e per un diametro doppio della lunghezza

$$N = 10 \sqrt{L/D}$$

Questo calcolo è valido per qualunque avvolgimento lineare.

Il diametro del filo verrà scelto in relazione all'ingombro, alla corrente circolante, alla capacità distribuita e dovrà in ogni caso essere tale che il prodotto del diametro lordo del filo per il numero delle spire non sia maggiore della lunghezza scelta per l'avvolgimento.

A. R. M. E.

Società a Respons. Limit. - Cap. L. 500.000 vers.

MILANO

ACCESSORI RADIO
MATERIALI
ELETTROFONOGRAFICI

VIA CRESCENZIO, 6
Telefono 265-260

ISTRUMENTI DI MISURA PER RADIOTECNICI

TESTER - PROVAVALVOLE - OSCILLATORI

ING. A. L. BIANCONI

Via Caracciolo N. 65
MILANO

Tutti gli strumenti elettrici per radiotecnici come Oscillatori, Tester-prova valvole, Analizzatori piccoli e grandi, semplici e di precisione
li troverete alla

RADIO AURIEMMA

Via Adige, 3 - Telef. 576.198 - Corso Roma, 111 - Telef. 580.610

La gran marca «LAEL» è garanzia di serietà

Offriamo tutto il montaggio di apparecchi piccolissimi, medi e grandi a prezzi di assoluta concorrenza - Un montaggio piccolissimo Vi costa L. 7750 - Medio L. 13.500 - Grande L. 15.000

Lampade per proiezioni cinematografiche, cellule fotoelettriche, lampade di eccitazione, lampade per Pathé-Baby - Lampade al neon per segnalazioni - Matite cerca circuiti - Lampadine speciali per qualunque uso.

Il listino 85 si spedisce a tutti i nostri simpatizzanti affrancando.

Ricordate: RADIO AURIEMMA SINONIMO DI ECONOMIA

Una nota sui PONTI DI WIEN

J. Queen - Radio Electronics - Marzo 1950

Il circuito a ponte di Wien è ben noto per il suo impiego nei filtri, nei generatori di BF del tipo R-C e nei frequenzimetri.

Il circuito di principio è indicato in fig. 1.

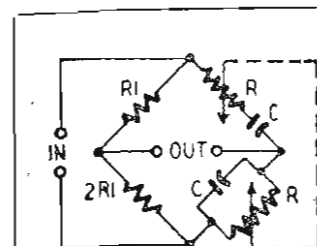


Fig. 1 - Circuito del ponte di Wien. Il valore delle resistenze R e delle capacità C è uguale per i due bracci.

Applicando all'entrata (in) un segnale di BF la tensione presente all'uscita (out) diminuisce quando la frequenza del segnale ap-

plicato tende a $f = \frac{1}{\omega RC}$. In corrispondenza di f la tensione all'uscita è zero.

Variando R o C è possibile quindi variare il valore della frequenza di azzeramento; si veda ad esempio in fig. 1 come ciò si possa realizzare, usando per R un potenziometro con due sezioni accoppiate.

Poiché la curva dei potenziometri non è mai perfettamente lineare ne risulta una scala spaziata con disuniformità che obbliga ad effettuare la taratura punto per punto, senza alcuna forma di interpolazione.

L'Autore suggerisce un metodo di taratura della scala di un frequenzimetro a pon-

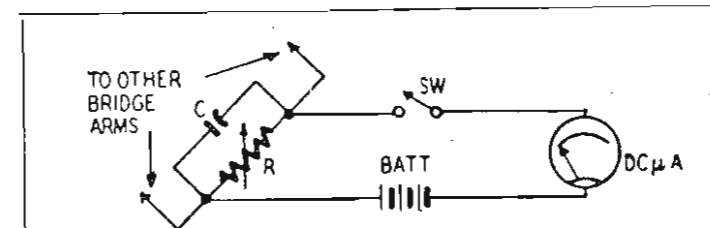


Fig. 2 - Dispositivo per eseguire la taratura della scala di un ponte di Wien.

te di Wien che è alla portata di ogni laboratorio.

Dalla formula prima riportata risulta che la frequenza è inversamente proporzionale alla resistenza R; d'altra parte sappiamo anche, dalla legge di Ohm che la corrente è inversamente proporzionale alla resistenza. Corren-

Questo rivelatore di radiazioni con contatore di Geiger viene usato presso la Columbia University dove è stato installato un nuovo Synchro-ciclotrone.

te e frequenza saranno quindi fra loro direttamente proporzionali.

Applicando ad uno dei bracci variabili del ponte di Wien un circuito come è mostrato in fig. 2 si avrà che, con l'aumentare della frequenza, aumenterà altresì la corrente circolante nello strumento e quindi la deviazione dell'indice.

Scegliendo delle portate opportune per lo strumento questo potrà venire direttamente tarato in frequenza; basterà eseguire la taratura per un solo punto perché tutti gli altri risultino corretti.

Quando l'interuttore SW viene abbassato si effettua la lettura della frequenza, mentre quando esso è alzato il ponte funziona in modo abituale.

SEGNALAZIONI

Invitiamo tutti i lettori a segnalarci articoli, che loro ritenessero di particolare interesse, pubblicati su riviste o libri in loro possesso.

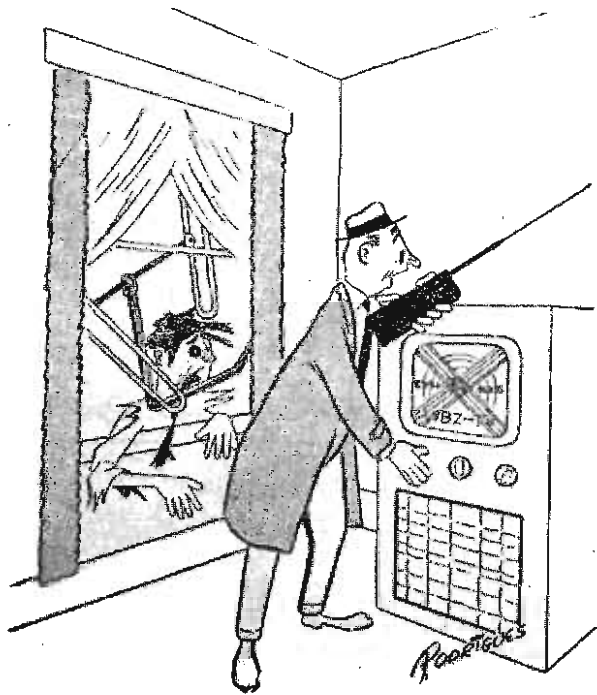
Se l'articolo segnalato verrà ritenuto adatto alla nostra rivista, e non fosse stato già preso in esame dalla redazione il lettore segnalatore dovrà successivamente farci pervenire la pubblicazione in oggetto che gli verrà restituita appena possibile.

Il nome del segnalatore verrà pubblicato sulla rivista ed egli riceverà in omaggio una copia del numero dove sarà stato pubblicato l'articolo segnalato.



Radio-Humor

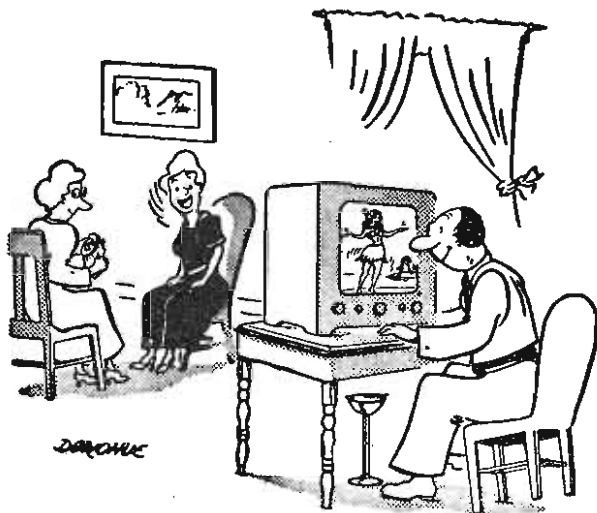
(Radio & Tel. News)



«No! no! John, dirigi l'antenna come prima verso la torre...».



Conferenzieri soddisfatti...



«Ma Tom, non è ancora finita la partita di baseball?...»

PICCOLI ANNUNCI

I piccoli annunci sono completamente gratuiti, non devono superare le cinque righe e devono portare l'indirizzo dell'inserzionista.

Ogni richiesta d'inserzione dovrà essere accompagnata dalle generalità complete del richiedente.

CRISTALLI di silicone 1N21 vendo a L. 900 cadauno. Gerardi, Casella Post. 1190, Milano.

TRASMETTITORE completo ottime condizioni e materiale vario vendo. Lopriore A., Via Faggiola 3, Pisa.

SX 28 completo valvole, buonissimo stato e funzionamento vendo 110.000. Lopriore A., Via Faggiola 3, Pisa.

OCCASIONE ricevitore IMCA 5 m completo valvole ma senza alimentatore vendo 25.000. Lopriore A., Via Faggiola 3, Pisa.

TRASMETTITORE PER IL FIELD DAY

(Continua da pag. 38)

C12 — 15 pF variabile

C14 — 5 μ F, 200 V

C15 — 0.01 μ F, 1500 V

C16 — 0.01 μ F, 600 V

C17 — 8 μ F, 450 V

C18 — 30 μ F, 450 V

C19 — 100 pF mica

V — Vibratore 6 V

Ry — Relè 6 V c.c.

F — Fusibile 25 A

RFC1, RFC2 — 2,5 mH

B — Batteria 6 V

T1 — Trasform. microfónico

T2 — Trasform. con primario 6 e 110 V

J1 — Jack tripolare

J2 — Jack cortocircuitante

Ma — Milliamp, 10 mA f. s.

L1 — 37 spire, 0,25 smalto, due strati (*)

L2 — Impedenza « Ohmite » Z1

L3 — 10 spire, 0,35 smalto (*)

L4 — 10 spire, 1,3 smalto diam. 20 mm, lung. 6,5 mm.

L5 — 3 spire, 1,3 smalto sopra il lato freddo di L4.

(*) Non sono forniti i diametri.

Tutte le resistenze, se non diversamente specificato, sono da 1/2 W.

Concessionari per la distribuzione: Italia: Colibri Periodici - Via Chiossetto 14 - Milano

Svizzera: Melisa - Messaggerie Librarie S.A. - Via Vegezzi 4 - Lugano

Artegrafica Gandolfi - Milano - Via Mercalli, 11 - Telef. 58.33.42-57.31.10 Milano, 15 Maggio 1950